



**ГОСУДАРСТВЕННЫЙ СТАНДАРТ
СОЮЗА ССР**

**ЭЛЕКТРОШЛАКОВАЯ СВАРКА.
СОЕДИНЕНИЯ СВАРНЫЕ**

**ОСНОВНЫЕ ТИПЫ, КОНСТРУКТИВНЫЕ ЭЛЕМЕНТЫ И
РАЗМЕРЫ**

ГОСТ 15164—78

Издание официальное

3 руб. БЗ 8—91

**ГОССТАНДАРТ РОССИИ
Москва**

**ЭЛЕКТРОШЛАКОВАЯ СВАРКА
СОЕДИНЕНИЯ СВАРНЫЕ****ГОСТ
15164—78***

Основные типы, конструктивные элементы и размеры

Electroslag welding. Welded joints.
Main types, design elements and dimensionsВзамен
ГОСТ 15164—69

Постановлением Государственного комитета стандартов Совета Министров СССР от 28 июля 1978 г. № 2036 срок введения установлен

с 01.01 80

Проверен в 1983 г. Постановлением Госстандарта от 14 11.83 № 5365 срок действия продлен

до 01 01 95

1. Настоящий стандарт устанавливает основные типы, конструктивные элементы и размеры сварных соединений из сталей. Стандарт не устанавливает размер зазора между свариваемыми деталями перед сваркой.

Стандарт не распространяется на сварные соединения из коррозионно-стойких сталей.

2. В стандарте приняты следующие обозначения способов электрошлаковой сварки:

ШЭ — проволочным электродом;

ШМ — плавящимся мундштуком;

ШП — электродом, сечение которого соответствует по форме поперечному сечению сварочного пространства.

Для конструктивных элементов сварных соединений приняты следующие обозначения:

 S, S_1 — толщина свариваемых деталей; l — длина шва; L — расстояние от торца полки тавра до верхней поверхности ребра; b — ширина разделки кромок;

Издание официальное



* Переиздание (август 1992 г) с Изменением № 1,
утвержденным в июне 1989 г (ИУС 8—89)

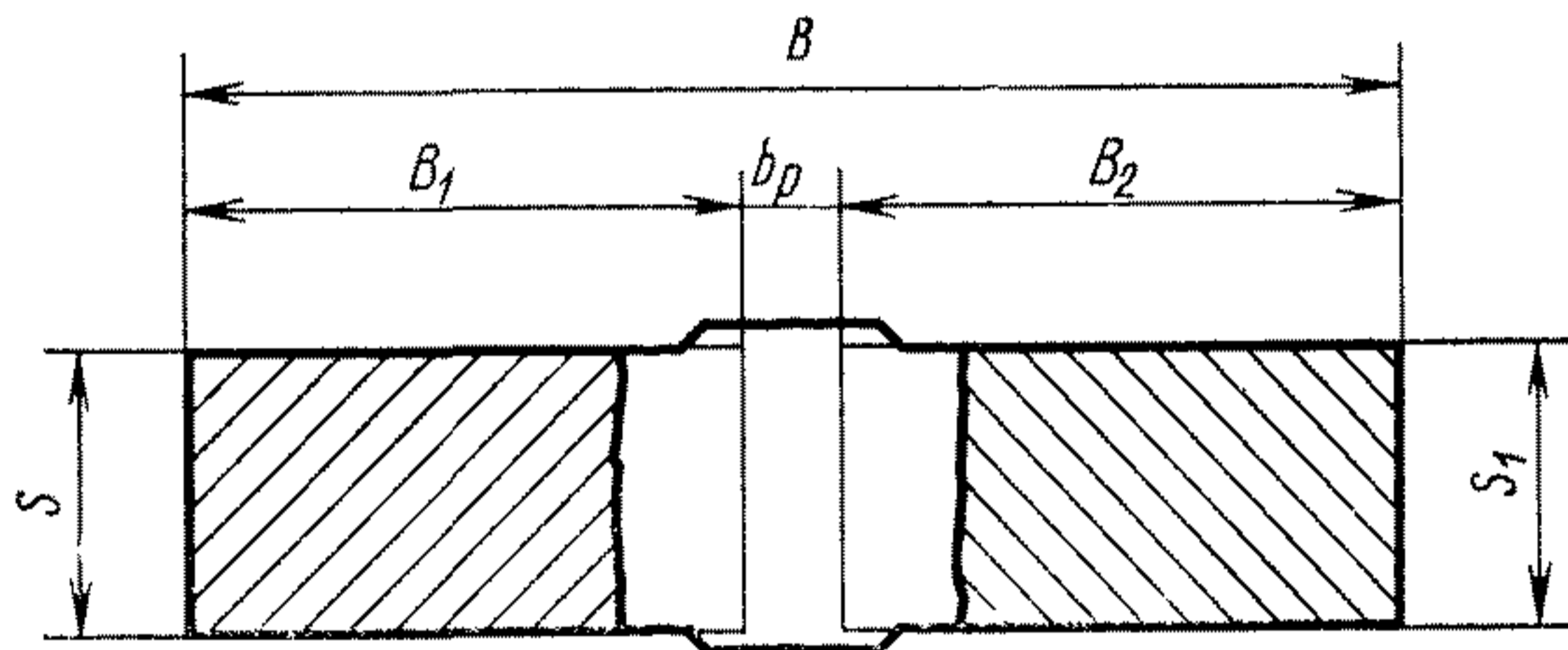
© Издательство стандартов, 1978

© Издательство стандартов, 1992

Настоящий стандарт не может быть полностью или частично воспроизведен, тиражирован и распространен без разрешения Госстандарта России

- g — высота выпуклости сварного шва;
- m — ширина остающейся подкладки;
- n — высота остающейся подкладки;
- $\delta_{п}$ — толщина электрода, сечение которого соответствует по форме поперечному сечению сварочного пространства;
- $\delta_{м}$ — толщина плавящегося мундштука (большая из толщин пластины или канала);

b_p — расчетный зазор — условный зазор между двумя собранными под электрошлаковую сварку деталями без учета сближения или расхождения свариваемых деталей при усадке сварного шва, на основании которого рассчитывают размеры свариваемых деталей.


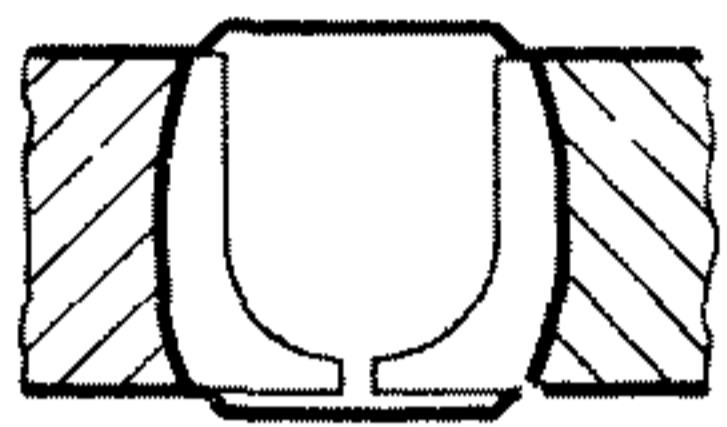
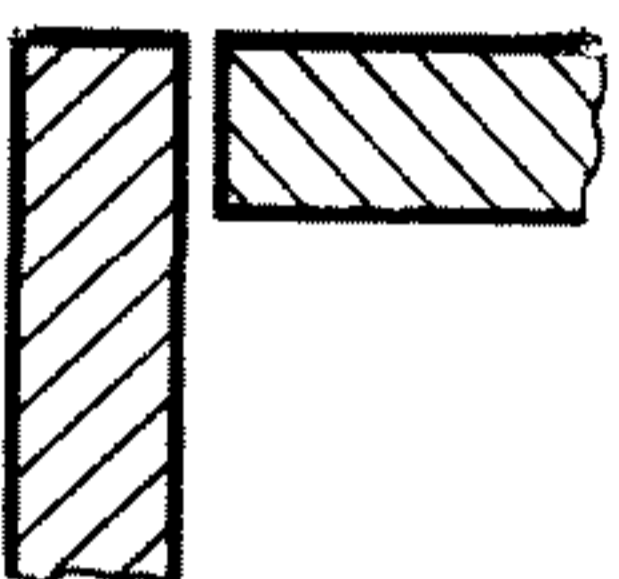
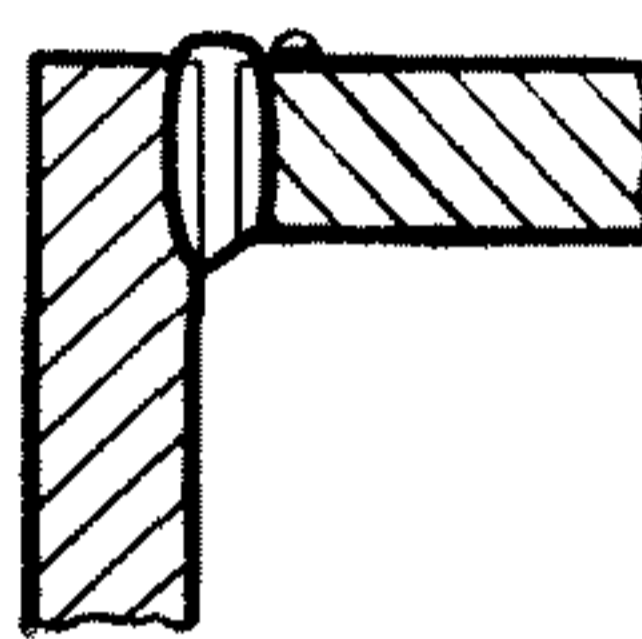
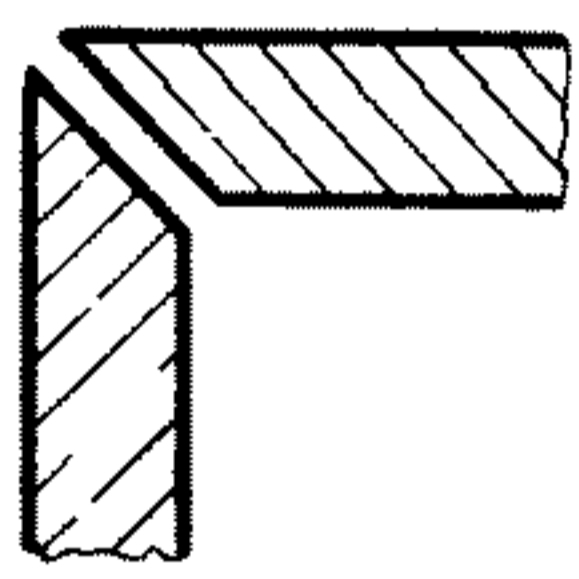
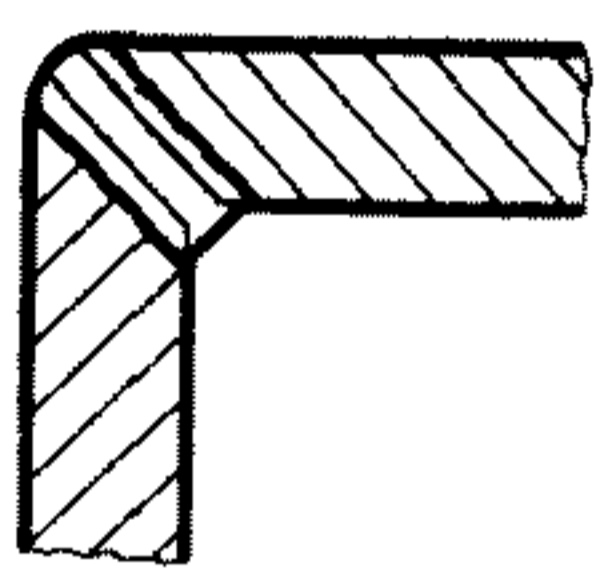
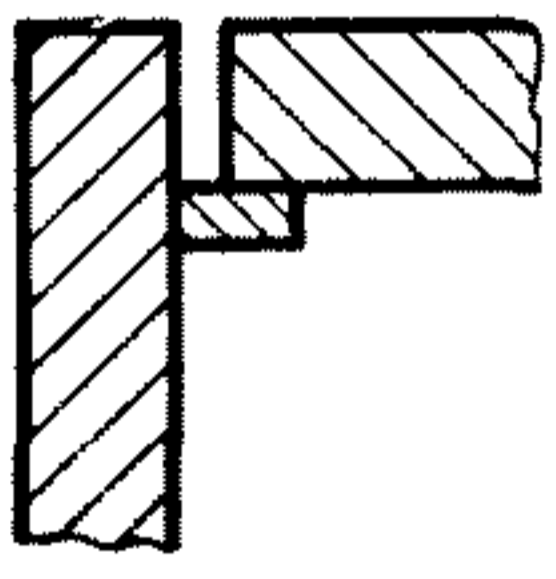
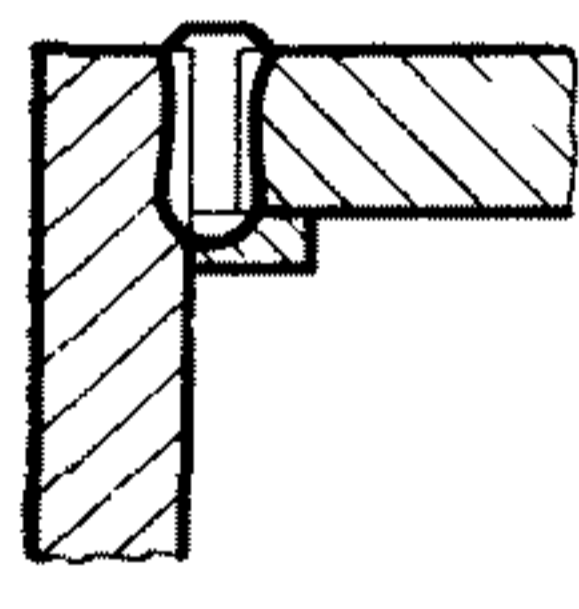
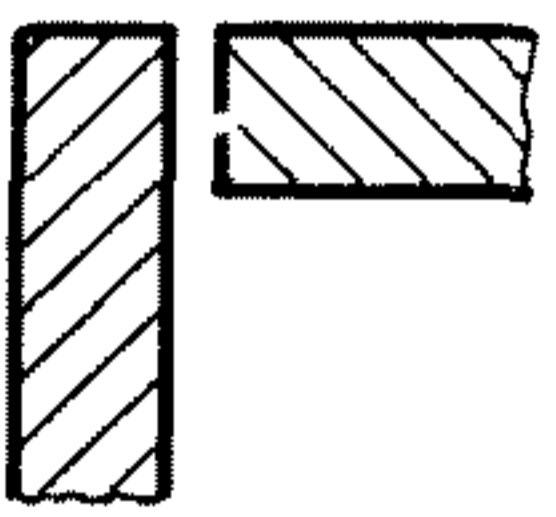
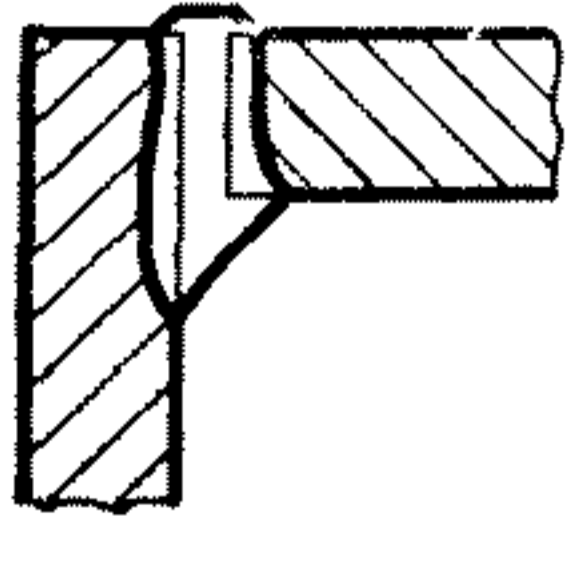
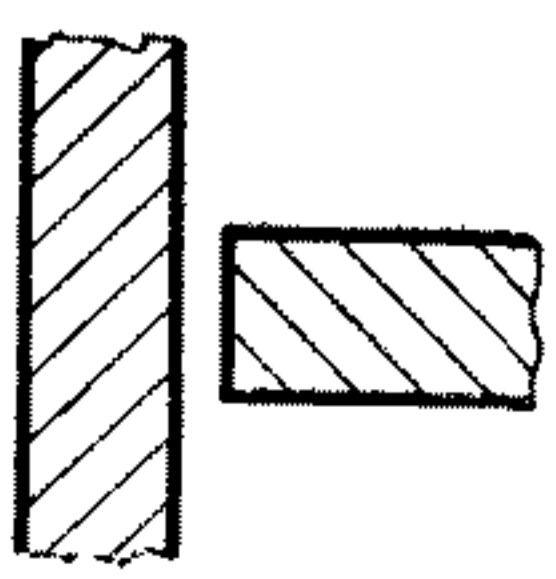
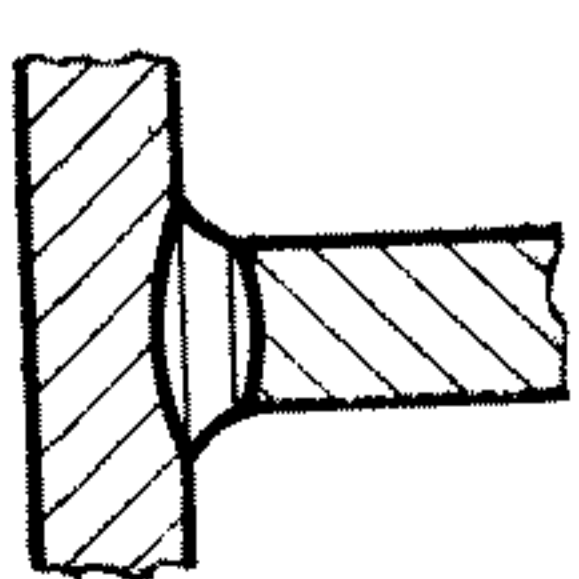


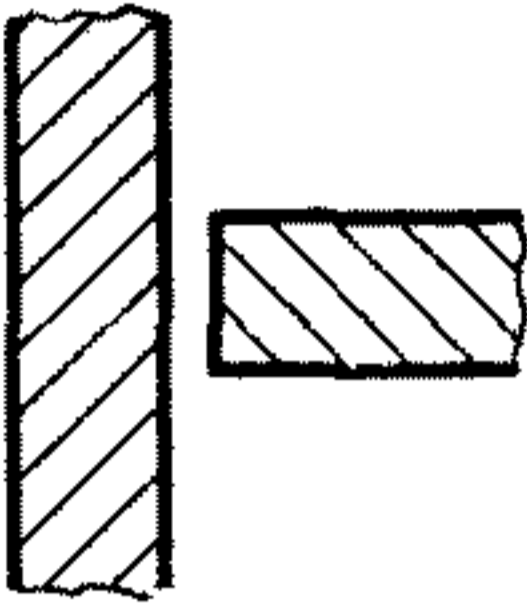
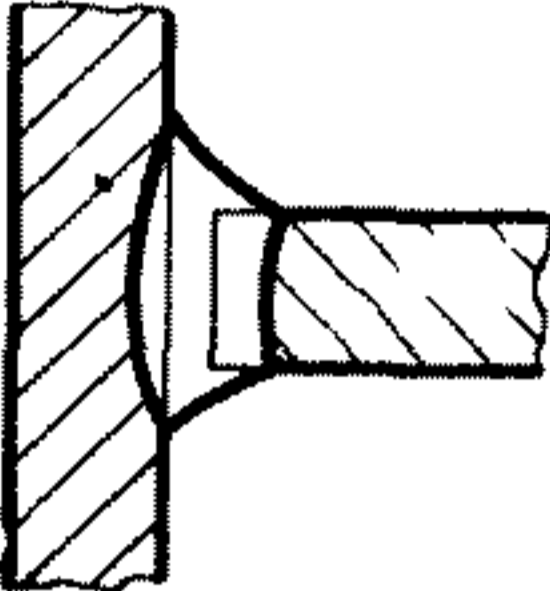
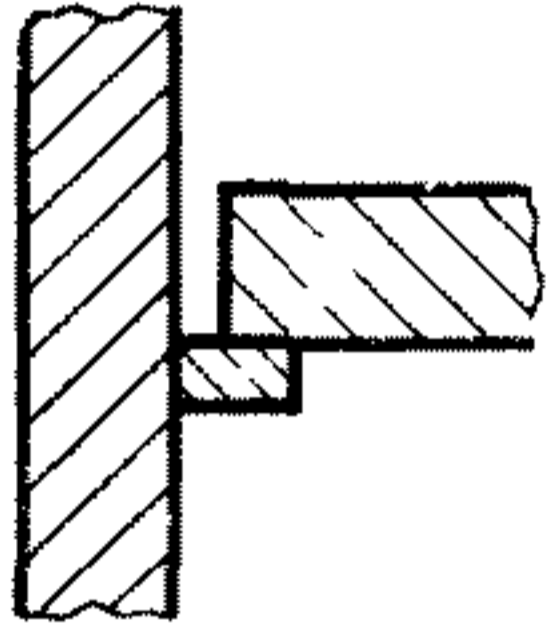
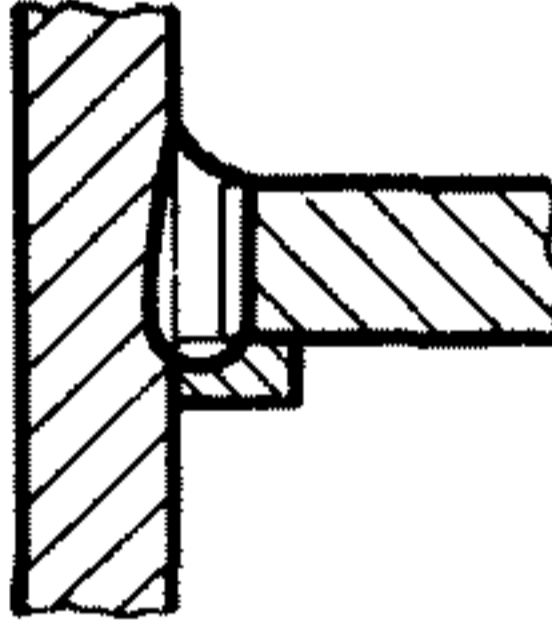
Черт. 1

3. Основные типы сварных соединений должны соответствовать указанным в табл. 1.

Таблица 1

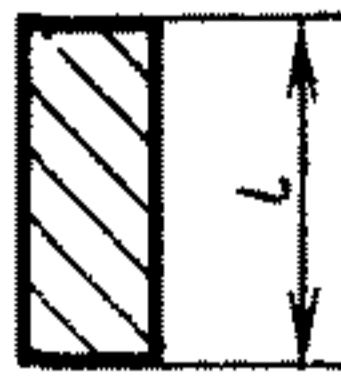
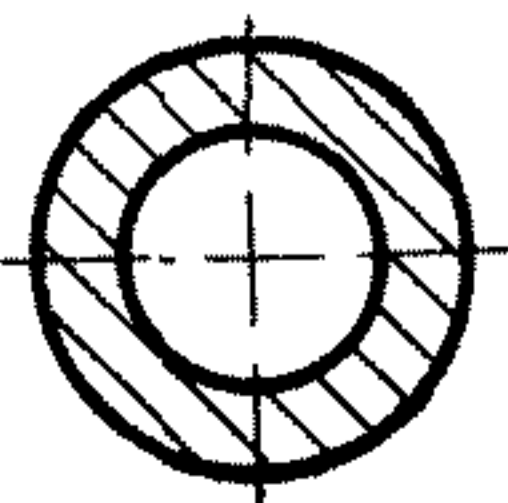
Тип соединения	Форма подготовленных кромок и характер выполненного шва	Форма поперечного сечения		$S; S_1$			Условное обозначение сварного соединения
		подготовленных кромок	выполненного шва	ШЭ	ШМ	ШП	
Стыковое	Без скоса кромок			30—450	Св. 30	30—800	C1
	Без скоса кромок на остающейся подкладке			30—450	Св. 30	30—800	C2

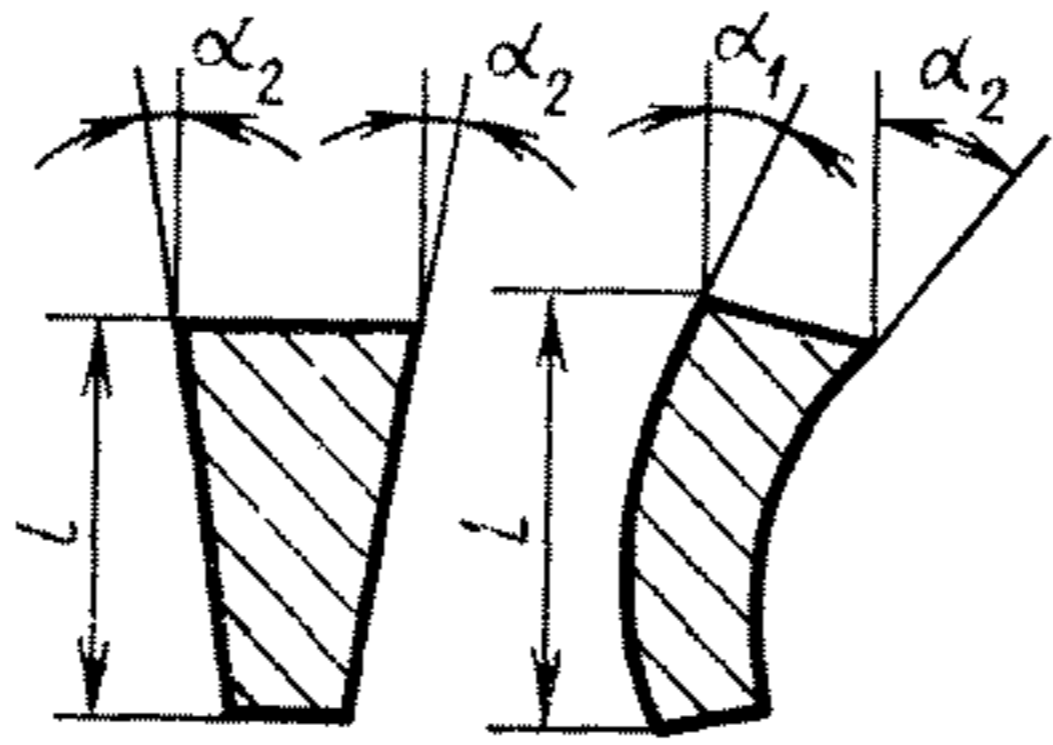
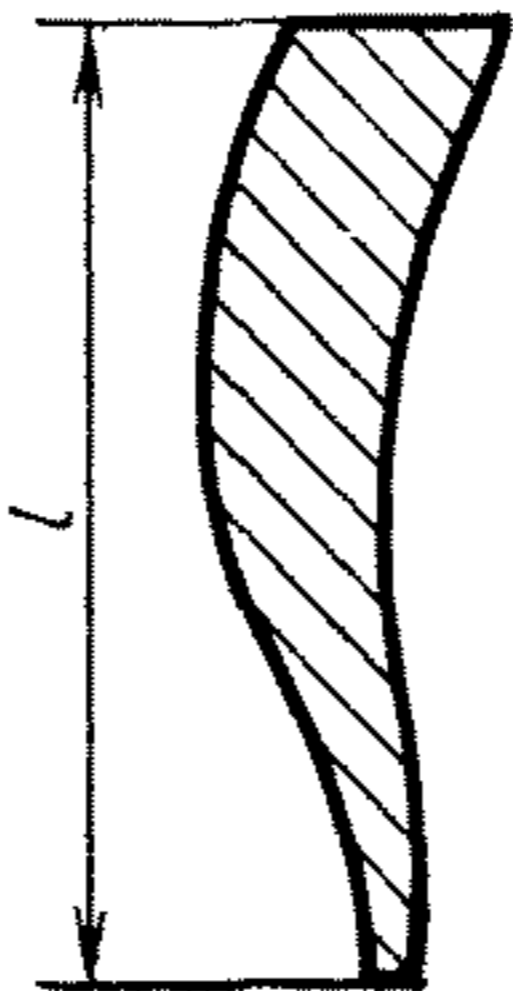
Тип соединения	Форма подготовленных кромок и характер выпуклости шва	Форма поперечного сечения		S, S ₁			Словесное обозначение сварного соединения
		подготовленных кромок	выполненного шва	ШЭ	ШМ	ШП	
Стыковое	С криволинейным скосом двух кромок			30—200	30—200	—	СЗ
	Без скоса кромок, с нормальной галтелью			30—450	Св 30	—	У1
	Со скосом двух кромок			30—300	Св 30	—	У2
	Без скоса кромок на остающейся подкладке			30—450	Св 30	30—800	У3
	Без скоса кромок, с увеличенной галтелью			30—450	Св 30	—	У4
	Тавровое	Без скоса кромок; с нормальной галтелью			30—450	Св 30	—

Тип соединения	Форма подготов- ленных кромок и характер вы- полненного шва	Форма поперечного сечения		S; S ₁			Условное обоз- начение сварно- го соединения
		подготовленных кромки	выполненного шва	ШЭ	ШМ	ШП	
Тавровое	Без скоса кромки; с увели- ченной галтелью			30— 450	Св 30	—	T2
	Без скоса кромки; на оста- ющейся подклад- ке			30— 450	Св 30	—	T3

4. Конструктивные элементы продольных сечений швов должны соответствовать указанным в табл. 2.

Таблица 2

Способ сварки	Конфигурация выполненного шва	Форма продольного сечения	α_1	α_2	l, мм, не более
			не более		
ШЭ	Прямо- линейный		—	—	10000
ШМ					5000
ШП					1500
ШЭ	Кольце- вой		—	—	10000

Способ сварки	Конфигурация выполненного шва	Форма поперечного сечения	α_1	σ_2	l , мм, не более
			не более		
ШЭ	Переменного сечения		35°	20°	10000
ШМ			5000		
ШМ	Переменной кривизны		—	—	5000

Примечание Сварные соединения переменного сечения и переменной кривизны допускаются сваривать с выравниванием до прямоугольника

5. Конструктивные элементы сварных соединений, их размеры и предельные отклонения должны соответствовать указанным в табл. 3—12.

6 Допускается увеличивать высоту выпуклости сварных швов для соединений, выпуклости которых снимают при механической обработке изделия.

(Измененная редакция, Изм. № 1).

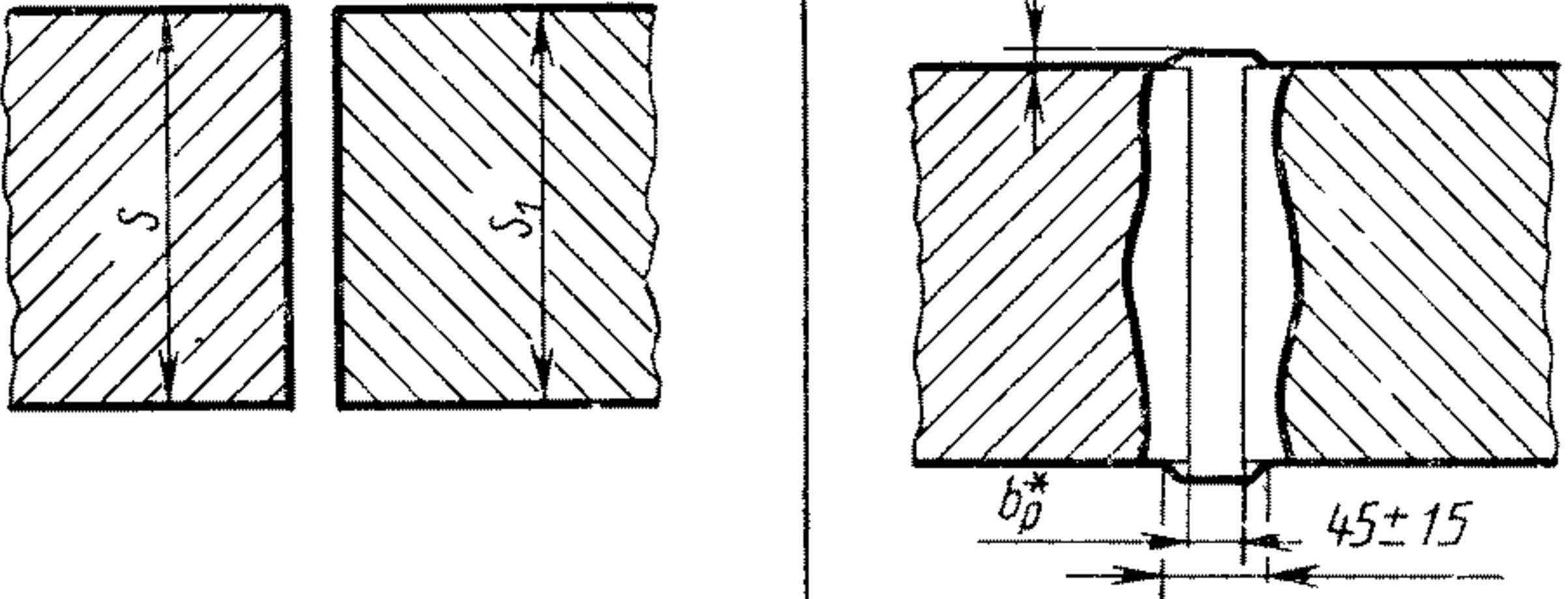
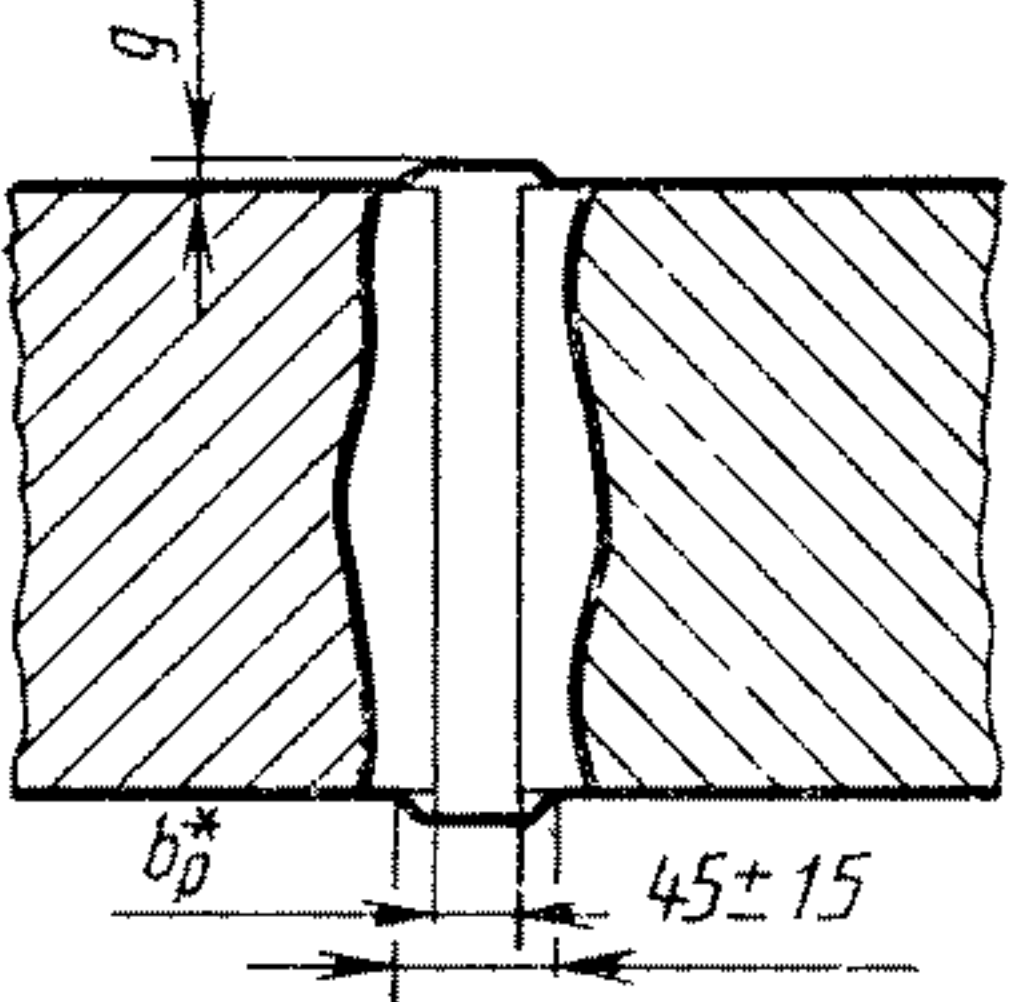
7 (Исключен, Изм. № 1).

8 Допускается выступание поверхности шва между основанием выпуклости шва и границей провара (поверхность А) над поверхностью основного металла до 2 мм (черт. 2).

(Измененная редакция, Изм. № 1).

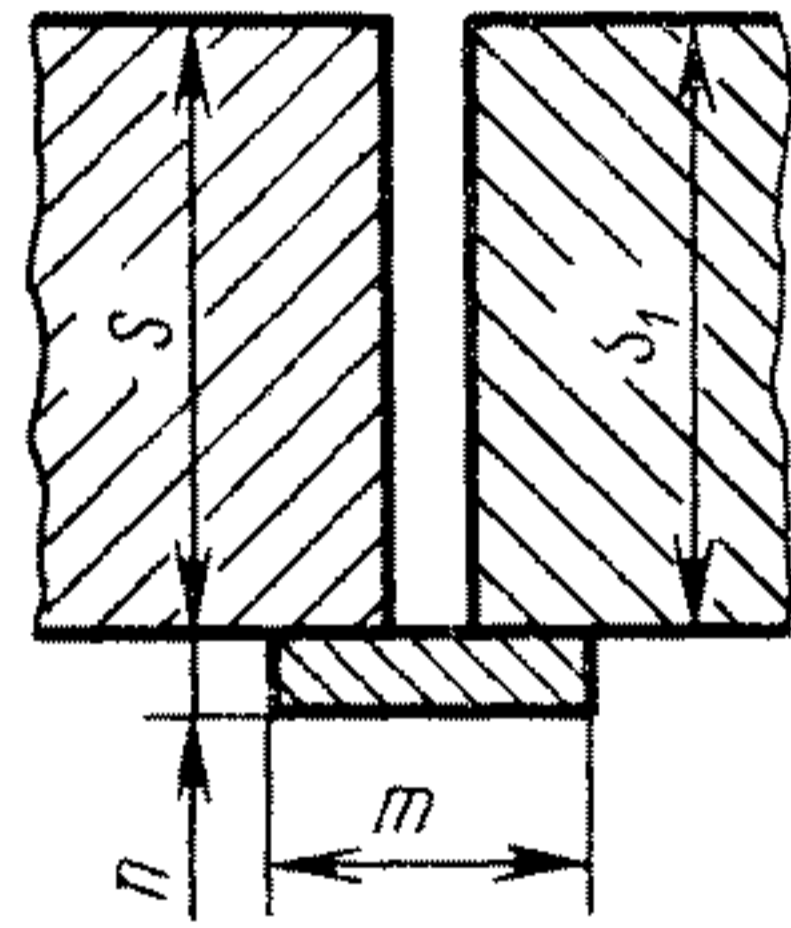
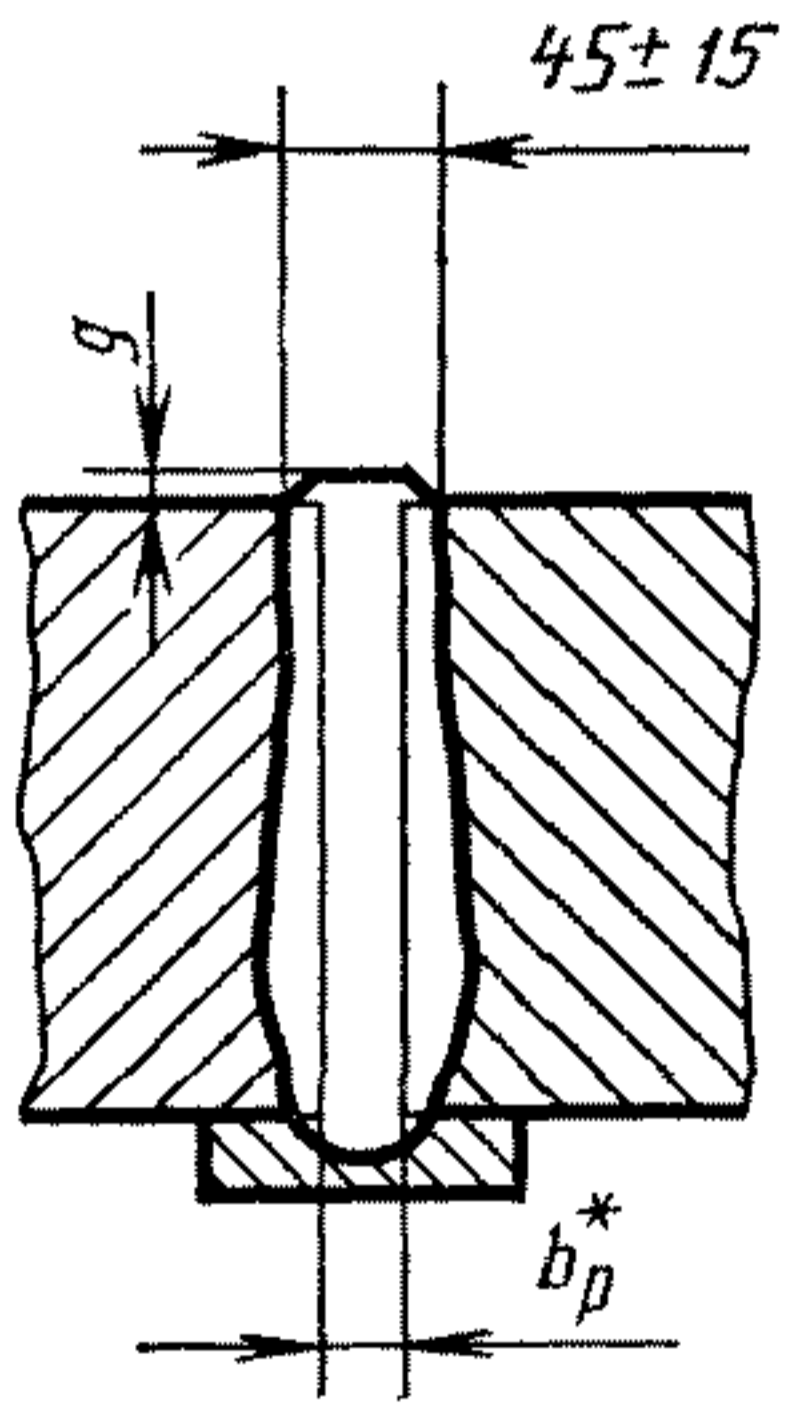
9. В соединениях С2, У3, Т3 остающуюся подкладку после сварки рекомендуется удалять.

10, 11. (Исключены, Изм. № 1).

Условное обозначение сварного соединения	Конструктивные элементы		Способ сварки	$S=S_1$	b_p	g	
	подготовленных кромок свариваемых деталей	сварного шва				Номин.	Пред откл.
C1			ШЭ	От 30 до 80	25	3	+2 -3
			СВ 80 до 450	28			
			ШМ	СВ 30	$20 + \delta_m$	5	± 2
			ШП	От 30 до 800	$20 + \delta_n + 0,005l$	10	± 2

* Размер для справок

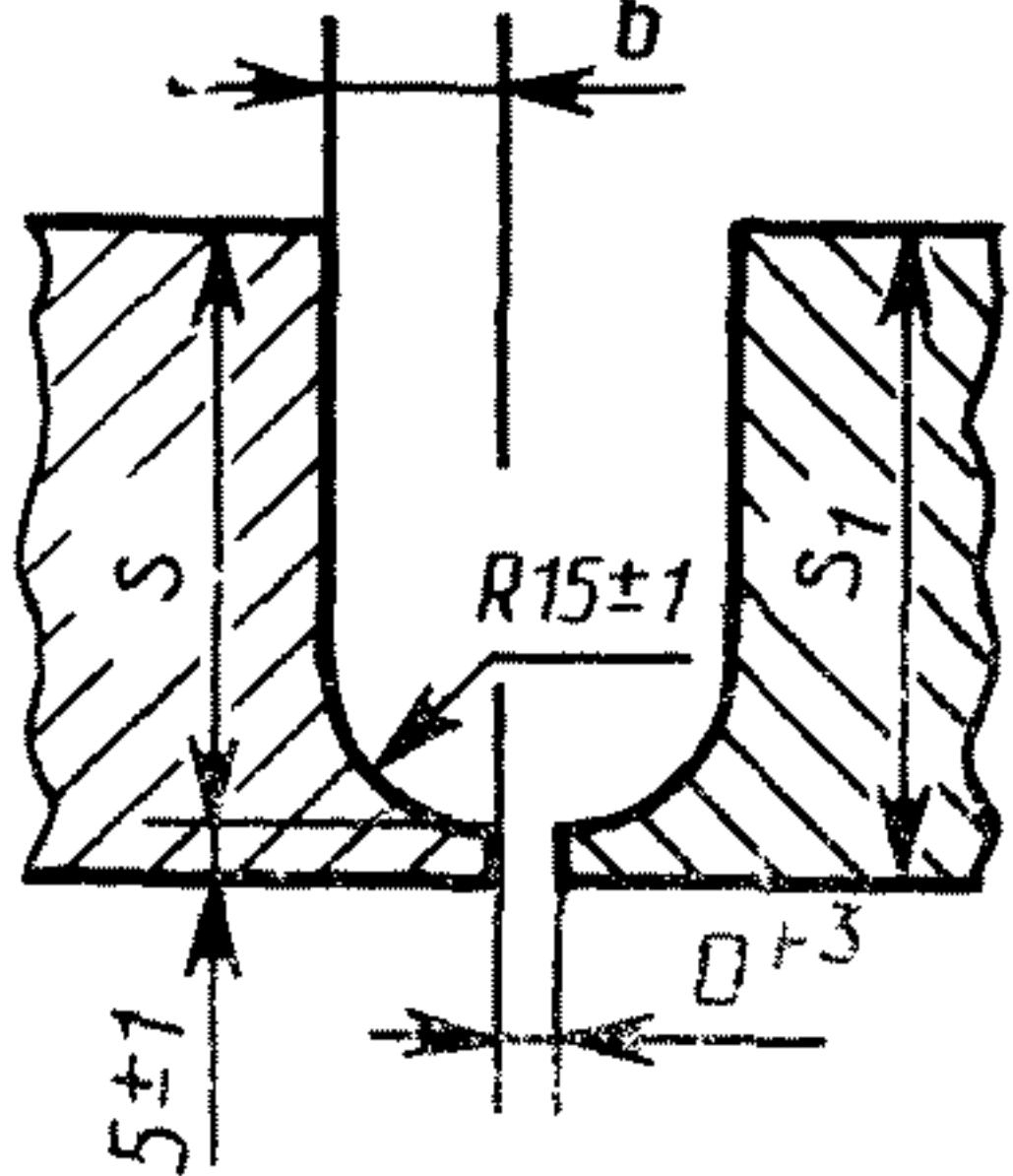
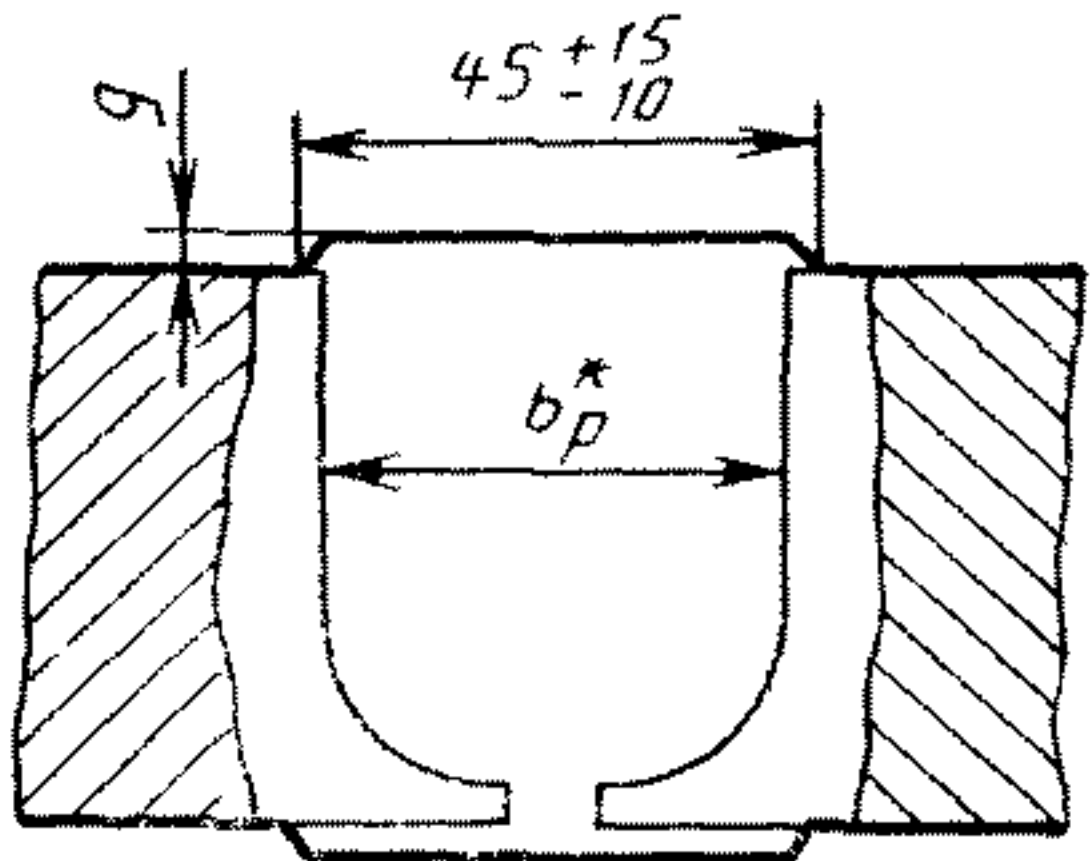
мм

Условное обозначение сварного соединения	Конструктивные элементы		Способ сварки	$S=S_1$	b_p	g		m , не менее	n , не менее
	подготовленных кромок свариваемых деталей	сварного шва				Номин.	Пред. откл.		
С2			ШЭ	От 30 до 80	25	3	+2 -3	60	40
			ШМ	Св. 80 до 450	28			80	60
			ШП	От 30 до 800	$20 + \delta_m$	5	± 2		

* Размер для справок.

Таблица 5

мм

Условное обозначение сварного соединения	Конструктивные элементы		Способ сварки	$S=S_1$	b_p	b (пред. откл. +0,5)	g	
	подготовленных кромок свариваемых деталей	сварного шва					Номин	Пред. откл.
СЗ			ШЭ	От 30 до 200	28	14	3	+2 -3
			ШМ	От 30 до 200	$20 + \delta_m$	$\frac{20 + \delta_m}{2}$	5	±2

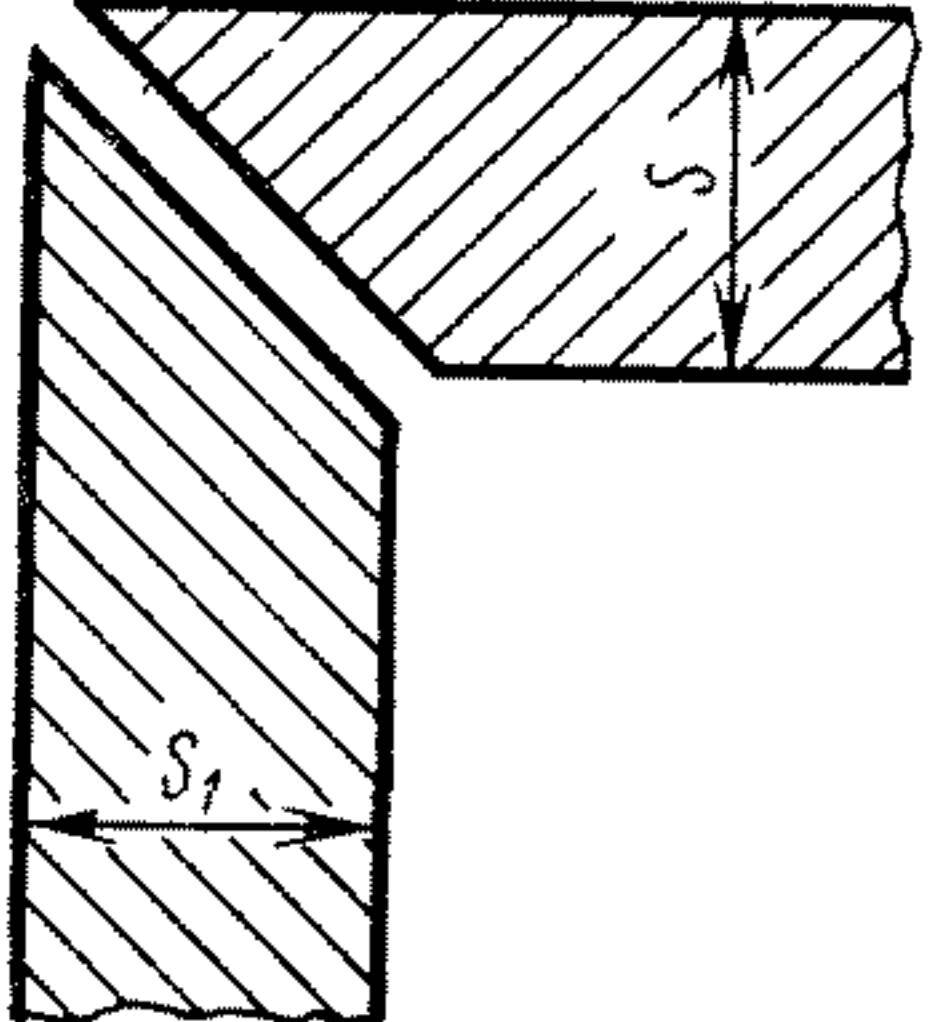
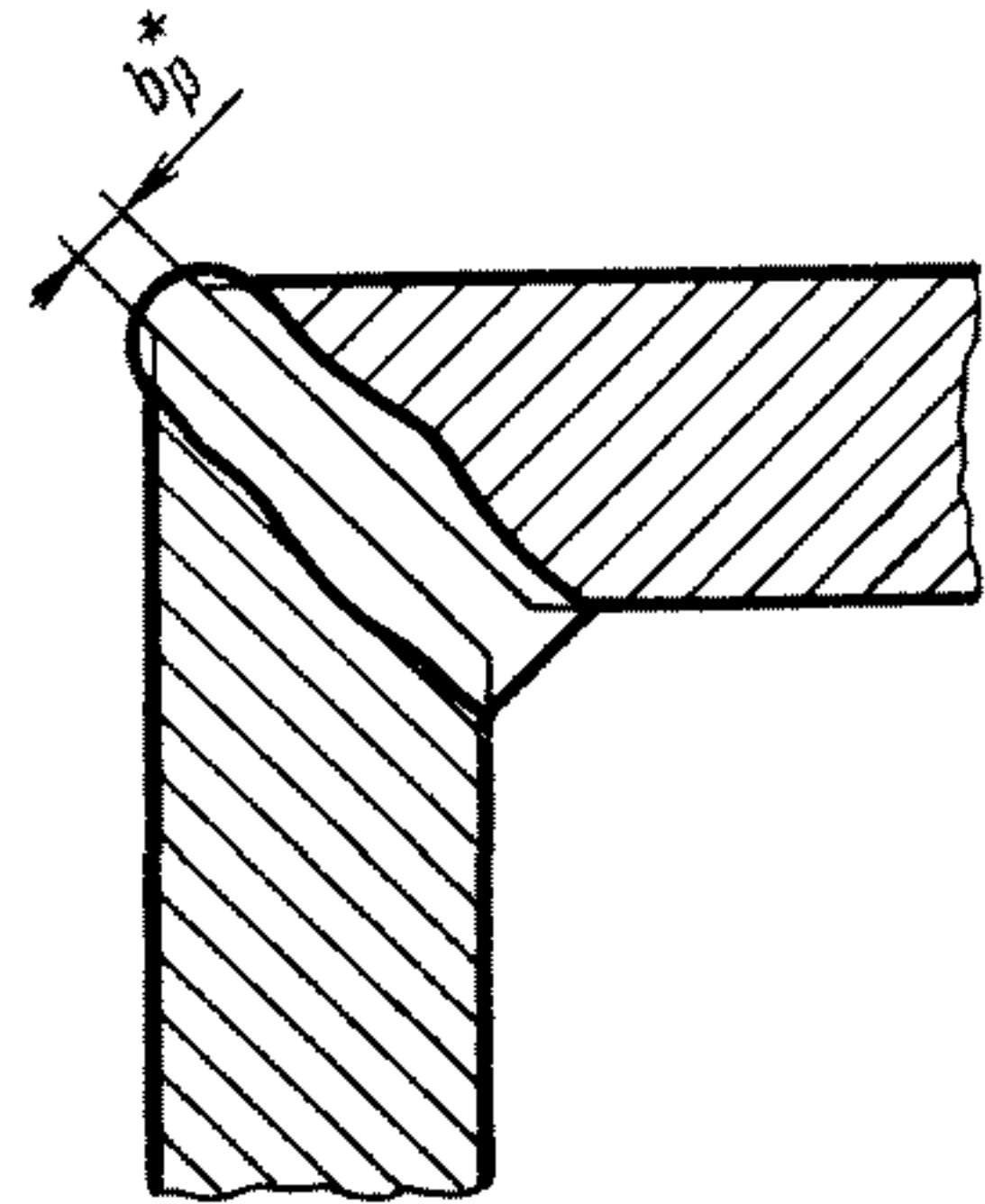
* Размер для справок.

мм

Условное обозначение сварного соединения	Конструктивные элементы		Способ сварки	S	S ₁ , не менее	b _p	g	
	подготовленных кромок свариваемых деталей	сварного шва					Номинал.	Пред откл.
У1			ШЭ	От 30 до 80	S	25	3	+2 -3
			ШМ	Св. 80 до 450	80	28		
				Св. 30 до 80	S	20+δ _м		
				Св. 80	80		5	±2

* Размер для справок.

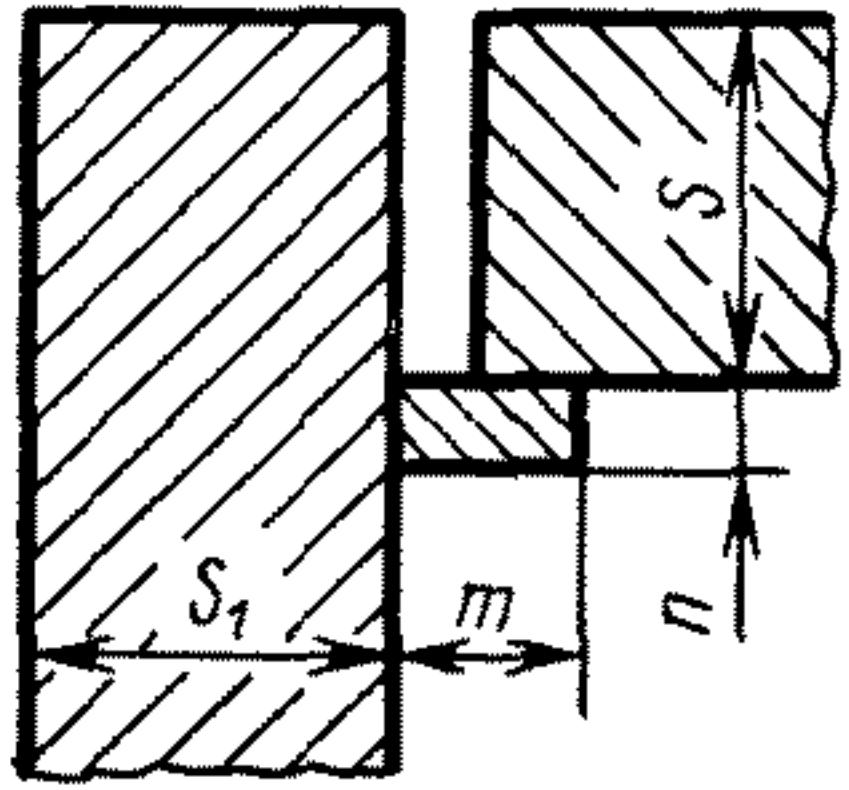
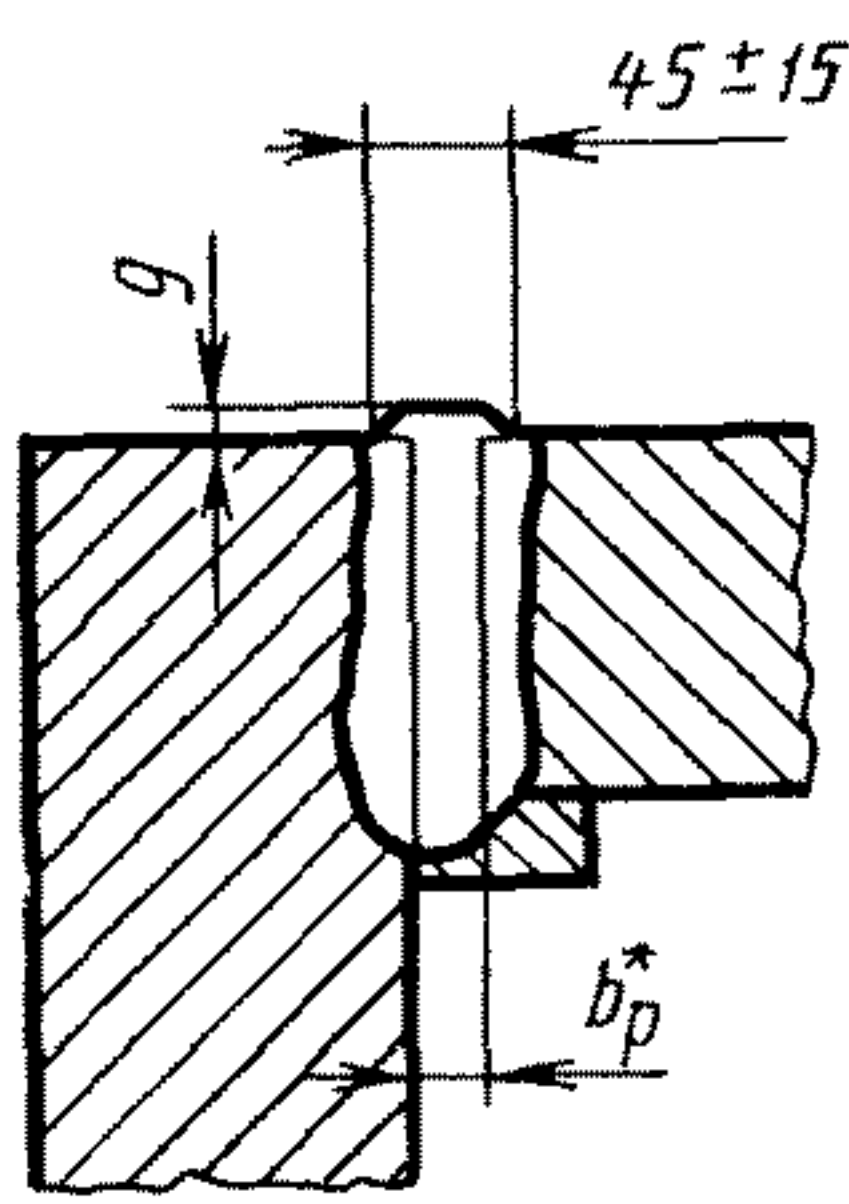
мм

Условное обозначение сварного соединения	Конструктивные элементы		Способ сварки	$S=S_1$	b_p
	подготовленных кромок свариваемых деталей	сварного шва			
У2			ШЭ	От 20 до 300	28
			ШМ	Св 30	$20+\delta_m$

* Размер для справок

Примечание Соединение следует применять при нагружениях, создающих опасность расслоения свариваемых кромок

мм

Условное обозначение сварного соединения	Конструктивные элементы		Способ сварки	S	S ₁ , не менее	b _p	g		m, не менее	n, не менее
	подготовленных кромок свариваемых деталей	сварного шва					Номинал.	Пред. откл.		
УЗ			ШЭ	От 30 до 80	S	25	3	+2 -3	60	40
				Св 80 до 450	80	28				
			ШМ	Св 30 до 80	S	20 ± δ _м	5	±2	80	60
				Св 80	80					
			ШП	От 30 до 80	1,5 S	20 ± δ _п 0,005l	10	±2		
				Св 80 до 800	120					

* Размер для справок.

мм

Условное обозначение сварного соединения	Конструктивные элементы		Способ сварки	S	S ₁ , не менее	b _p	g	
	подготовленных кромок свариваемых деталей	сварного шва					Номинал.	Пред откл
У4			ШЭ	От 30 до 80	S	25	3	+2 -3
				Св 80 до 450	80	28		
			ШМ	Св 30 до 80	S			
				Св 80	80	20+δ _м	5	±2

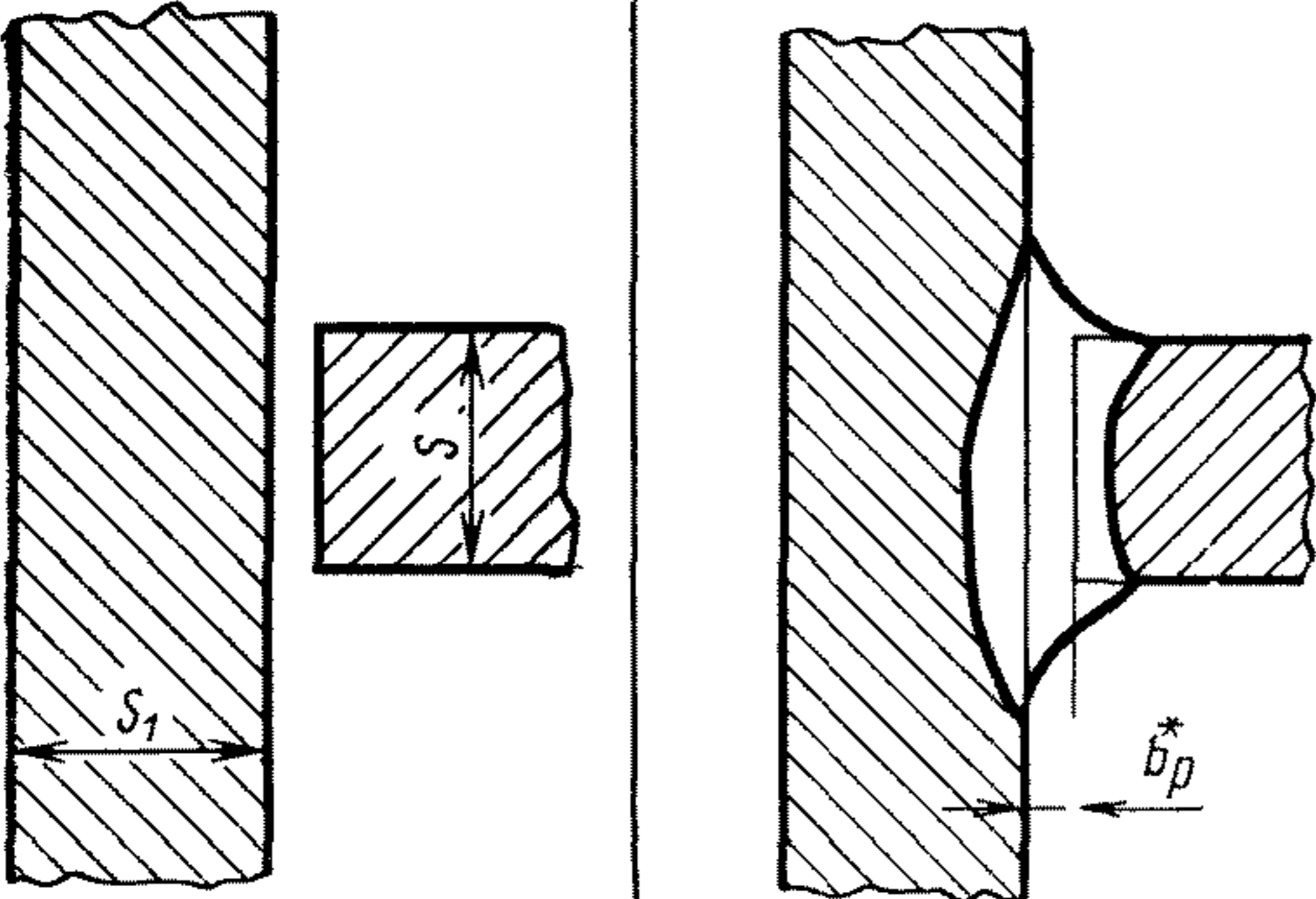
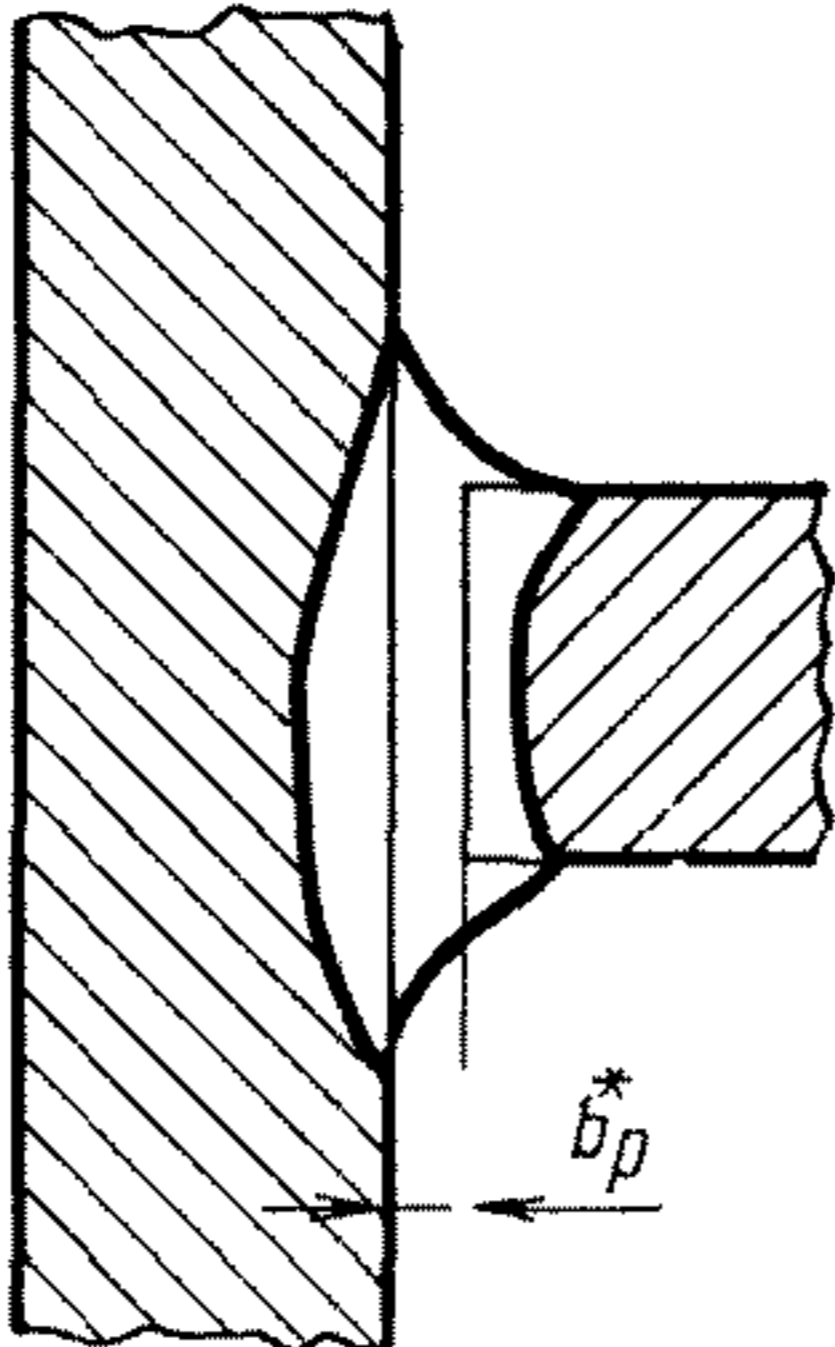
* Размер для справок

мм

Условное обозначение сварного соединения	Конструктивные элементы		Способ сварки	S	S_1 , не менее	b_p	L
	подготовленных кромок свариваемых деталей	сварного шва					
Г1			ШЭ	От 30 до 80	S	25	Не более 250
				Св 80 до 450	80	28	
			ШМ	Св 30 до 80	S	$20 + \delta_m$	Без ограничения
				Св 80	80		

* Размер для справок.

мм

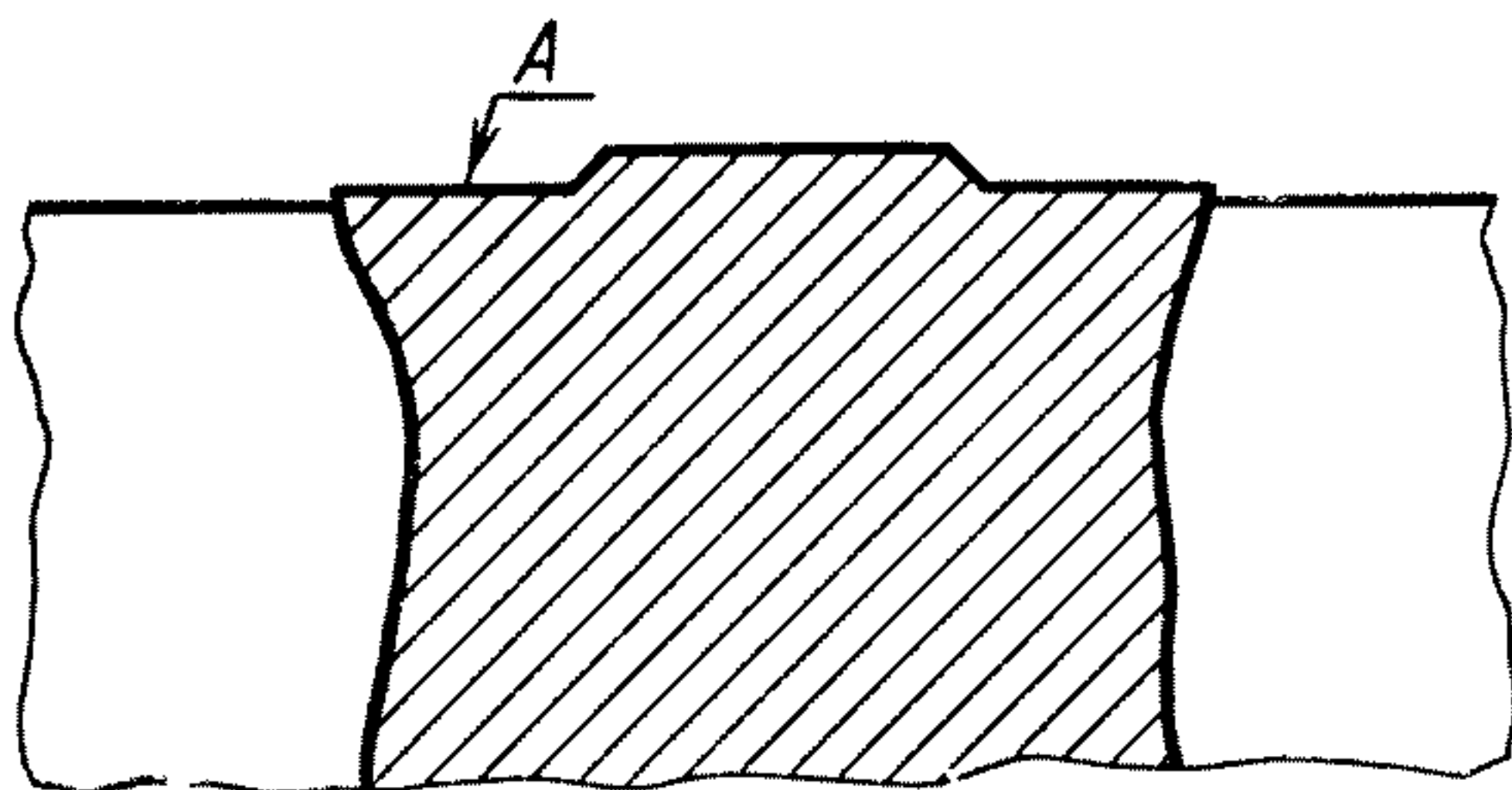
Условное обозначение сварного соединения	Конструктивные элементы		Способ сварки	S	S ₁ , не менее	b _p
	подготовленных кромок свариваемых деталей	сварного шва				
Т2			ШЭ	От 30 до 80	S	25
			Св 80 до 450	80	28	
			ШМ	Св 30 до 80	S	20 + δ _м
			Св. 80	80		

* Размер для справок.

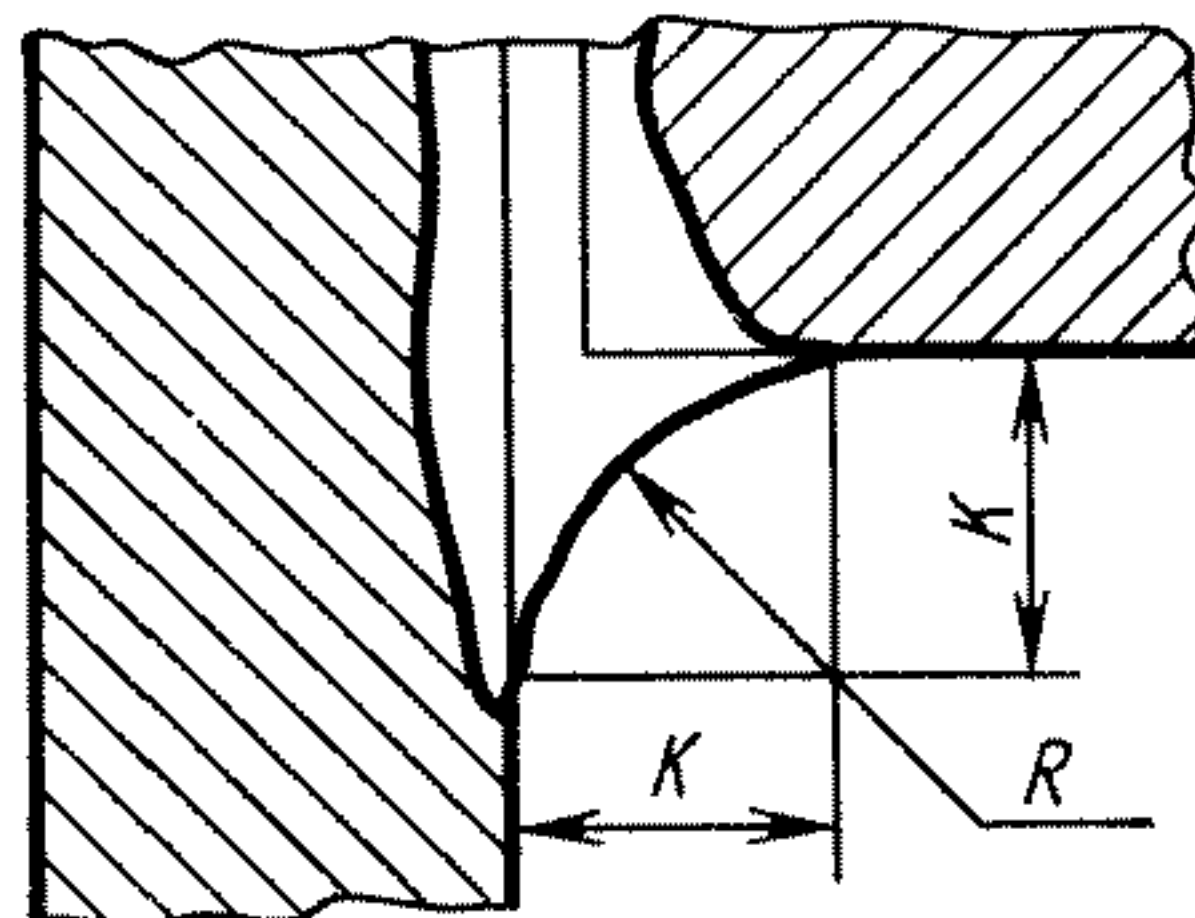
мм

Условное обозначение сварного соединения	Конструктивные элементы		Способ сварки	S	S ₁ , не менее	b _p	m, не менее	n, не менее	L	
	подготовленных кромок свариваемых деталей	сварного шва								
ТЗ			ШЭ	От 30 до 80	S	25	80	60	Не более 250	
			ШМ	Св. 80 до 450	80	28			20+δ _v	Без ограни- чения
				Св. 30 до 80	S					
				Св. 80	80					

* Размер для справок.



Черт 2



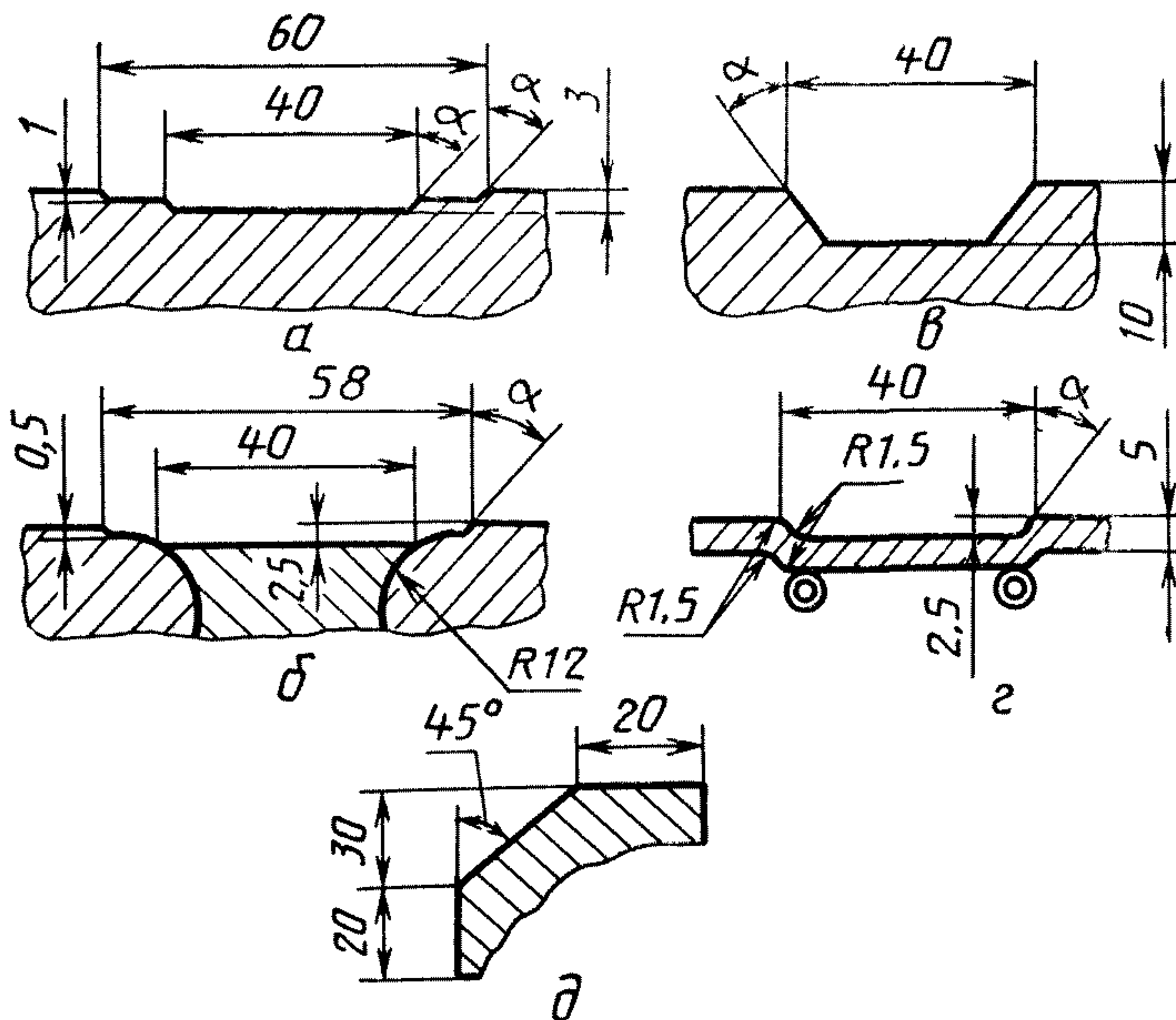
Черт 3

12. Точность размеров свариваемых деталей изделия в зависимости от заданных, а также конструкция и размеры рабочей части формирующих устройств приведены в рекомендуемом приложении.

(Измененная редакция, Изм. № 1).

ПРИЛОЖЕНИЕ
Рекомендуемое

1. Рабочая поверхность формирующих устройств приведена на чертеже



а — жесткое формирующее устройство с противоположной канавкой, б — эластичное (марнирное) формирующее устройство с противоположной канавкой, в — жесткое формирующее устройство для увеличенной выпуклости шва, г — медная водоохлаждаемая накладка с канавкой под выпуклость шва, выполненной штамповкой, д — жесткое формирующее устройство для углового шва

Примечание Угол α — от 45° до 60° .
(Измененная редакция, Изм. № 1).

2. Точность размеров свариваемых деталей изделий, собираемых на привариваемых пластинах или скобах, приведена в табл. 1.

Таблица 1

мм

Заданное отклонение размера изделия	± 4	± 6	± 8	± 10
Допуски на размер свариваемой детали	$+1$ -3	$+1$ -7	$+2$ -10	$+2$ -15

3 Точность размеров свариваемых деталей изделий при сварке с дозированным противодействием, собираемых по контрольным точкам с компенсацией отклонений размеров деталей за счет изменения зазоров, приведена в табл. 2.

Таблица 2

мм

Заданное отклонение размера изделия	0,5	1	± 2	Более ± 2
Допуски на размер свариваемой детали	$+1$ -3	$+1$ -7	$+2$ -10	$+2$ -15

(Измененная редакция, Изм. № 1).

Редактор *Р. С. Федорова*
Технический редактор *В. Н. Малькова*
Корректор *О. Я. Чернецова*

Сдано в наб 23 06 02 Подп к печ 08 09 92 Усл п л 1,25 Усл кр -отт 1,25. Уч.-изд л 0,85
Тираж 2655 экз

Ордена «Знак Почета» Издательство стандартов, 123557, Москва, ГСП,
Новопресненский пер 3
Калужская типография стандартов, ул. Московская, 256. Зак. 1537