

МЕЖГОСУДАРСТВЕННЫЙ СТАНДАРТ

РУЧНАЯ ДУГОВАЯ СВАРКА. СОЕДИНЕНИЯ СВАРНЫЕ

Основные типы, конструктивные элементы и размеры

Manual arc welding. Welding joints. Main types, design elements and dimensions

МКС 25.160.40

ОКП 06 0200 0000

Постановлением Государственного комитета СССР по стандартам от 03.05.90 № 1079
дата введения установлена

01.07.81

Ограничение срока действия снято по протоколу №5-94 Межгосударственного совета
по стандартизации, метрологии и сертификации (ИУС 11-12-94)

ВЗАМЕН ГОСТ 5264-69

ИЗДАНИЕ (Октябрь 2003 г.) с Изменением № 1, утвержденным в январе 1989 г. (ИУС 4-89)

1. Настоящий стандарт устанавливает основные типы, конструктивные элементы и размеры сварных соединений из сталей, а также сплавов на железоникелевой и никелевой основах, выполняемых ручной дуговой сваркой.

Стандарт не распространяется на сварные соединения стальных трубопроводов по ГОСТ 16037-80.















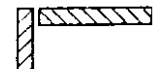
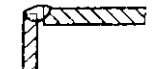


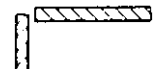
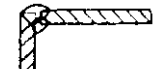


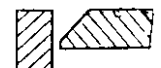



2. Основные типы сварных соединений должны соответствовать указанным в табл. 1.

3. Конструктивные элементы и их размеры должны соответствовать указанным в табл. 2 - 54.

Таблица 1

Тип соединения	Форма подготовленных кромок	Характер сварного шва	Форма поперечного сечения		Толщина свариваемых деталей, мм	Условное обозначение соединения
			подготовленных кромок	сварного шва		
стыковое	С отбортовкой кромок	Односторонний			1-4	C1
					1-12	C28
	С отбортовкой одной кромки	Односторонний			1-4	C3
						C2
					1-4	C4
						C5
Без скоса кромок	Односторонний замковый			1-4	C6	

Стык вое		Двухсторонний		2-5	C7	
	Без скоса кромок с последующей строжкой			6-12	C42	
	Со скосом одной кромки	Односторонний			3-60	C8
		Односторонний на съемной подкладке				C9
		Односторонний на остающейся подкладке				C10
		Односторонний замковый				C11
						C12
	С криволинейным скосом одной кромки	Двухсторонний		15-100	C13	
	С ломаным скосом одной кромки				C14	
	С двумя симметричным и скосами одной кромки				8-100	C15
	С двумя симметричным и криволинейными скосами одной кромки				30-120	C16
	С двумя симметричными скосами одной кромки				12-100	C43
	Со скосом кромок	Односторонний			3-60	C17
		Односторонний на съемной подкладке				C18
Со скосом кромок	Односторонний на остающейся подкладке			6-100	C19	
	Односторонний замковый			3-60	C20	
					C21	
Со скосом кромок с последующей строжкой				8-40	C45	
С криволинейным скосом кромок	Двусторонний			15-100	C23	
С ломаным скосом кромок					C24	

Стыковое	С двумя симметричными скосами кромок	Двусторонний			8-120	C25		
	С двумя симметричными криволинейными скосами кромок				30-175	C26		
	С двумя симметричными и ломаными скосами кромок				30-75	C27		
	С двумя несимметричными скосами кромок				12-120	C39		
						C40		
Угловое	С отбортовкой одной кромки	Односторонний			1-4	У1		
					1-12	У2		
					1-6	У4		
					1-30			
	Без скоса кромок	Двусторонний			2-8	У5		
					2-30			
			Со скосом одной кромки	Односторонний			3-60	У6
					Двусторонний			

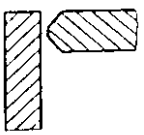
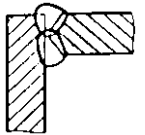
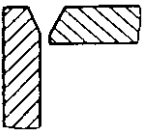
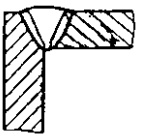
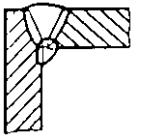
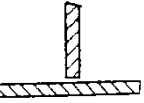
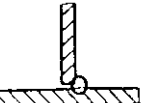
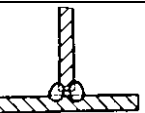
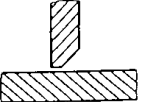
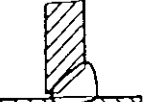
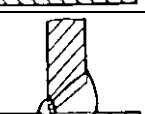
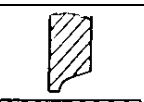
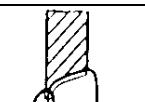



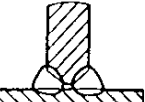
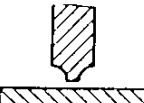
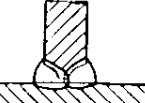


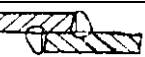
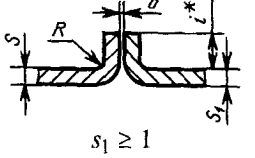
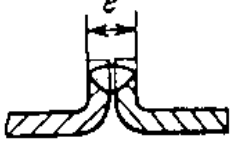
Угловое	С двумя симметричным и скосами одной кромки	Двусторонний			8-100	У8
	Со скосом кромок	Односторонний			3-60	У9
Двусторонний				У10		
Тавровое	Без скоса кромок	Односторонний			2-40	T1
		Двусторонний				T3
	Со скосом одной кромки	Односторонний			3-60	T6
						T7
	С криволинейным скосом одной кромки				15-100	T2
	С двумя симметричными скосами одной кромки	Двусторонний			8-100	T8
					12-100	T9
					30-120	T5
Нахлесточное	Без скоса кромок	Односторонний			2-60	H1
		Двусторонний				H2

Таблица 2

Размеры, мм

Условное обозначение сварного соединения	Конструктивные элементы		s	b		R	i	e , не более
	подготавливаемых кромок свариваемых деталей	сварного шва		Номин.	Пред. откл.			
C1	 $s_1 \geq 1$		От 1 до 2	0	+0,5	От s до $2s$	От s до $3s$	$2s + 3$
			Св. 2 до 4		+1,0			

* Размер для справок

Таблица 3

Размеры, мм

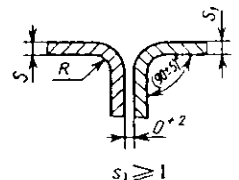
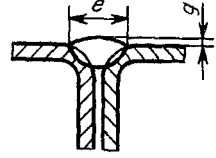
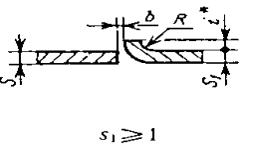
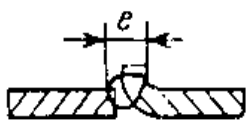
Условное обозначение сварного соединения	Конструктивные элементы		s	R	e , не более	g	
	подготавливаемых кромок свариваемых деталей	сварного шва				Номин.	Пред. откл.
C28	 $s_1 \geq 1$		От 1 до 2	От s до $2s$	$3s + 2$	0	+1
			Св. 2 до 6		$2s + 3$		
			Св. 6 до 9		$2s + 4$		+3
			Св. 9 до 12				

Таблица 4

Размеры, мм

Условное обозначение сварного соединения	Конструктивные элементы		s	b		R	i	e , не более
	подготавливаемых кромок свариваемых деталей	сварного шва		Номин.	Пред. откл.			
C3	 $s_1 \geq 1$		От 1 до 2	0	+0,5	От s до $2s$	От s до $3s$	$2s + 3$
			Св. 2 до 4					

* размер для справок

Таблица 5

Размеры, мм

Условное обозначение сварного соединения	Конструктивные элементы		$s=s_1$	b		e , не более	g	
	подготавливаемых кромок свариваемых деталей	сварного шва		Номин.	Пред. откл.		Номин.	Пред. откл.
С2			От 1,0 до 1,5	0	+0,5	6	1,0	$\pm 0,5$
			Св. 1,5 до 3,0	1	$\pm 1,0$	7	1,5	$\pm 1,0$
			Св. 3,0 до 4,0	2	+1,0 -0,5	8	2,0	

Таблица 6

Размеры, мм

Условное обозначение сварного соединения	Конструктивные элементы		$s=s_1$	b		e , не более	e_1 , не более	g	
	подготавливаемых кромок свариваемых деталей	сварного шва		Номин.	Пред. откл.			Номин.	Пред. откл.
С4			От 1,0 до 1,5	0	+0,5	6	4	1,0	$\pm 0,5$
			Св. 1,5 до 3,0	1	$\pm 1,0$	7	6	1,5	$\pm 1,0$
			Св. 3,0 до 4,0	2	+1,0 -0,5	8	2,0		

Таблица 7

Размеры, мм

Условное обозначение сварного соединения	Конструктивные элементы		$s=s_1$	b		e , не более	g	
	подготавливаемых кромок свариваемых деталей	сварного шва		Номин.	Пред. откл.		Номин.	Пред. откл.
С5			От 1,0 до 1,5	0	+0,5	6	1,0	$\pm 0,5$
			Св. 1,5 до 3,0	1	$\pm 1,0$	7	1,5	$\pm 1,0$
			Св. 3,0 до 4,0	2	+1,0 -0,5	8	2,0	

Таблица 8

Размеры, мм

Условное обозначение сварного соединения	Конструктивные элементы		$s=s_1$	b		e , не более	g	
	подготавливаемых кромок свариваемых деталей	сварного шва		Номин.	Пред. откл.		Номин.	Пред. откл.
С6			От 1,0 до 1,5	0	+0,5	6	1,0	$\pm 0,5$
			Св. 1,5 до 3,0	1	$\pm 1,0$	7	1,5	$\pm 1,0$
			Св. 3,0 до 4,0	2	+1,0 -0,5	8	2,0	

Таблица 9

Размеры, мм

Условное обозначение сварного соединения	Конструктивные элементы		$s=s_1$	b		e , не более	g
	подготавливаемых кромок свариваемых деталей	сварного шва		Номин.	Пред. откл.		
С7			2	2	$\pm 1,0$	8	1,5
			Св. 2 до 4		$\pm 1,5$	9	2,0
			Св. 4 до 5		-1,6	10	

Таблица 10

Размеры, мм

Условное обозначение сварного соединения	Конструктивные элементы		$s=s_1$	$h \pm 1$	$f \pm 1$	e , не более	e_1 , не более
	подготавливаемых кромок свариваемых деталей	сварного шва					
С42			От 6 до 8	4	7	10	12
			Св. 8 до 10	6	9	12	14
			Св. 10 до 12	8	11	14	16

Таблица 11

Размеры, мм

Условное обозначение сварного соединения	Конструктивные элементы		$s=s_1$	e		g		
	подготавливаемых кромок свариваемых деталей	сварного шва		Номин.	Пред. откл.	Номин.	Пред. откл.	
С8			От 3 до 5	8	±2	0,5	+1,5 -0,5	
			Св. 5 до 8	12				
			Св. 8 до 11	16				
			Св. 1 до 14	20	±3			
			Св. 14 до 17	24				
			Св. 17 до 20	28				
			Св. 20 до 24	32				
			Св. 24 до 28	35				
			Св. 28 до 32	38				
			Св. 32 до 36	41	±4			
			Св. 36 до 40	44				
			Св. 40 до 44	49				
			Св. 44 до 48	53				
			Св. 48 до 52	56				
			Св. 52 до 56	60				
Св. 56 до 60	64							

Таблица 12

Размеры, мм

Условное обозначение сварного соединения	Конструктивные элементы		$s=s_1$	e		g		
	подготавливаемых кромок свариваемых деталей	сварного шва		Номин.	Пред. откл.	Номин.	Пред. откл.	
С9			От 3 до 5	3	±2	4	0,5	
			Св. 5 до 8	10				
			Св. 8 до 11	14				
			Св. 11 до 14	18	±3		6	
			Св. 14 до 17	22				
			Св. 17 до 20	26				
			Св. 20 до 24	30				
			Св. 24 до 28	34				
			Св. 28 до 32	38				
			Св. 32 до 36	41	±4		8	
			Св. 36 до 40	44				
			Св. 40 до 44	49				
			Св. 44 до 48	53				
			Св. 48 до 52	56				
			Св. 52 до 56	60				
Св. 56 до 60	64							
Св. 56 до 60	68							

Таблица 13

Размеры, мм

Условное обозначение сварного соединения	Конструктивные элементы		$s = s_1$	$b \pm 1$	e		g	
	подготовленных кромок свариваемых деталей	сварного шва			Номин.	Пред. откл.	Номин.	Пред. откл.
С10			От 3 до 5	3	10	±2	0,5	±1,5 -0,5
			Св. 5 до 8		14			
			Св. 8 до 11		18			
			Св. 11 до 14	4	22	±3	+2,0 -0,5	
			Св. 14 до 17		26			
			Св. 17 до 20	5	30	±4		
			Св. 20 до 24		34			
			Св. 24 до 28		38			
			Св. 28 до 32		41			
			Св. 32 до 36		44			
			Св. 36 до 40		49			
			Св. 40 до 44		53			
			Св. 44 до 48		56			
			Св. 48 до 52		60			
			Св. 52 до 56		64			
			Св. 56 до 60	68				

Таблица 14

Размеры, мм

Условное обозначение сварного соединения	Конструктивные элементы		s	$b \pm 1$	e		g	
	подготовленных кромок свариваемых деталей	сварного шва			Номин.	Пред. откл.	Номин.	Пред. откл.
С11			От 3 до 5	3	10	±2	0,5	+1,5 -0,5
			Св. 5 до 8		14			
			Св. 8 до 11		18			
			Св. 11 до 14	4	22	±3	+2,0 -0,5	
			Св. 14 до 17		26			
			Св. 17 до 20	5	30	±4		
			Св. 20 до 24		34			
			Св. 24 до 28		38			
			Св. 28 до 32		41			
			Св. 32 до 36		44			
			Св. 36 до 40		49			
			Св. 40 до 44		53			
			Св. 44 до 48		56			
			Св. 48 до 52		60			
			Св. 52 до 56		64			
			Св. 56 до 60	68				

Таблица 15

Размеры, мм

Условное обозначение сварного соединения	Конструктивные элементы		$s = s_1$	e		$e_1 \pm 2$	$g = g_1$	
	подготовленных кромок свариваемых деталей	сварного шва		Номин.	Пред. откл.		Номин.	Пред. откл.
C12		От 3 до 5	8	±2	8	+1,5 -0,5		
		Св. 5 до 8	12					
		Св. 8 до 11	16					
		Св. 11 до 14	20					
		Св. 14 до 17	24	±3	10	0,5		
		Св. 17 до 20	28					
		Св. 20 до 24	32					
		Св. 24 до 28	35					
		Св. 28 до 32	38	±4	12	+2,0 -0,5		
		Св. 32 до 36	41					
		Св. 36 до 40	44					
		Св. 40 до 44	49					
		Св. 44 до 48	53					
		Св. 48 до 52	56					
Св. 52 до 56	60							
Св. 56 до 60	64							

Таблица 16

Размеры, мм

Условное обозначение сварного соединения	Конструктивные элементы		$s = s_1$	$R \pm 1$	e		$e_1 \pm 2$	$g = g_1$	
	подготовленных кромок свариваемых деталей	сварного шва			Номин.	Пред. откл.		Номин.	Пред. откл.
C13		От 15 до 17	16	±3	10	+2,0 -0,5			
		Св. 17 до 20	17						
		Св. 20 до 24	18						
		Св. 24 до 28	19						
		Св. 28 до 32	20	±4	12	0,5			
		Св. 32 до 36	22						
		Св. 36 до 40	24						
		Св. 40 до 44	26						
		Св. 44 до 48	28	±5	14	+3,0 -0,5			
		Св. 48 до 52	30						
		Св. 52 до 56	32						
		Св. 56 до 60	34						
		Св. 60 до 64	36						
		Св. 64 до 70	38						
Св. 70 до 76	40								
Св. 76 до 82	42								
Св. 82 до 88	44								
Св. 88 до 94	46								
Св. 94 до 100	48								

Таблица 17

Размеры, мм

Условное обозначение сварного соединения	Конструктивные элементы		$s = s_1$	e		$g = g_1$	
	подготовленных кромок свариваемых деталей	сварного шва		Номинал.	Предв. откл.	Номинал.	Предв. откл.
C14			От 15 до 17	16	±3	10	0,5
			Св. 17 до 20	17			
			Св. 20 до 24	18			
			Св. 24 до 28	19			
			Св. 28 до 32	20			
			Св. 32 до 36	22	±4	12	
			Св. 36 до 40	24			
			Св. 40 до 44	26			
			Св. 44 до 48	28			
			Св. 48 до 52	30			
			Св. 52 до 56	32	±5	14	+3,0 -0,5
			Св. 56 до 60	34			
			Св. 60 до 64	36			
			Св. 64 до 70	38			
			Св. 70 до 76	40			
			Св. 76 до 82	42			
			Св. 82 до 88	44			
			Св. 88 до 94	46			
			Св. 94 до 100	48			

Таблица 18

Размеры, мм

Условное обозначение сварного соединения	Конструктивные элементы		$s = s_1$	e		g	
	подготовленных кромок свариваемых деталей	сварного шва		Номинал.	Предв. откл.	Номинал.	Предв. откл.
C15			От 8 до 11	10	±2	0,5	+1,5 -0,5
			Св. 11 до 14	12	±3		+2,0 -0,5
			Св. 14 до 17	14			
			Св. 17 до 20	16			
			Св. 20 до 24	18			
			Св. 24 до 28	20			
			Св. 28 до 32	22			
			Св. 32 до 36	24			
			Св. 36 до 40	26			
			Св. 40 до 44	28			
			Св. 44 до 48	30			
			Св. 48 до 52	32	±4		-3,0 -0,5
			Св. 52 до 56	34			
			Св. 56 до 60	36			
			Св. 60 до 64	39			
			Св. 64 до 70	42			
			Св. 70 до 76	45			
Св. 76 до 82	48						
Св. 82 до 88	51						
Св. 88 до 94	54						
Св. 94 до 100	58						

Таблица 19

Размеры, мм

Условное обозначение сварного соединения	Конструктивные элементы		$s = s_1$	R±l	e		g		
	подготовленных кромок свариваемых деталей	сварного шва			Номин.	Пред. откл.	Номин.	Пред. откл.	
С16			От 30 до 32	8	16	±3	0,5	+2,0 -0,5	
			Св. 32 до 36		17				
			Св. 36 до 40		18				
			Св. 40 до 44		19				
			Св. 44 до 48		20				
			Св. 48 до 52		21				
			Св. 52 до 56		22				
			Св. 56 до 60	23					
			Св. 60 до 64	10	24	±4			+3,0 -0,5
			Св. 64 до 70		25				
			Св. 70 до 76		26				
			Св. 76 до 82		27				
			Св. 82 до 88		28				
			Св. 88 до 94		29				
			Св. 94 до 100		30				
			Св. 100 до 106	32					
			Св. 106 до 112	34					
			Св. 112 до 118	36					
			Св. 118 до 120	38					

Таблица 20

Размеры, мм

Условное обозначение сварного соединения	Конструктивные элементы		$s = s_1$	e		e ₁		g = g ₁	
	подготовленных кромок свариваемых деталей	сварного шва		Номин.	Пред. откл.	Номин.	Пред. откл.	Номин.	Пред. откл.
С43			От 12 до 14	18	±2	15	±2	0,5	+1,5 -0,5
			Св. 14 до 17	19	±3	16			
			Св. 17 до 20	20		17			
			Св. 20 до 24	22		18			
			Св. 24 до 28	24		19			
			Св. 28 до 32	27		20			
			Св. 32 до 36	30		21			
			Св. 36 до 40	33		22			
			Св. 40 до 44	36	23				
			Св. 44 до 48	39	25				
			Св. 48 до 52	42	27				
			Св. 52 до 56	45	29				
			Св. 56 до 60	48	31				
			Св. 60 до 64	51	33				
			Св. 64 до 70	54	35				
			Св. 70 до 76	57	37				
			Св. 76 до 82	±4	±3	39	+3,0 -0,5		
			Св. 82 до 88			41			
			Св. 88 до 94			43			
			Св. 94 до 100			45			

Таблица 21

Размеры, мм

Условное обозначение сварного соединения	Конструктивные элементы		$s = s_1$	e		g	
	подготовленных кромок свариваемых деталей	сварного шва		Номин.	Пред. откл.	Номин.	Пред. откл.
С17			От 3 до 5	8	±2	0,5	+1,5
			Св. 5 до 8	12			-0,5
			Св. 8 до 11	16			
			Св. 11 до 14	19	±3		+2,0
			Св. 14 до 17	22			-0,5
			Св. 17 до 20	26			
			Св. 20 до 24	30	±4		+2,0
			Св. 24 до 28	34			-0,5
			Св. 28 до 32	38			
			Св. 32 до 36	42	±4		+2,0
			Св. 36 до 40	47			-0,5
			Св. 49 до 44	52			
			Св. 44 до 48	54	±4		+2,0
			Св. 48 до 52	56			-0,5
			Св. 52 до 56	60			
Св. 56 до 60	65						

Таблица 22

Размеры, мм

Условное обозначение сварного соединения	Конструктивные элементы		$s = s_1$	$b \pm 1$	e		$e_1 \pm 1$	g			
	подготовленных кромок свариваемых деталей	сварного шва			Номин.	Пред. откл.		Номин.	Пред. откл.		
С18			От 3 до 5	3	10	±2	4	+1,5			
			Св. 5 до 8		16			-0,5			
			Св. 8 до 11	20							
			Св. 11 до 14	24	±3	6		+2,0			
			Св. 14 до 17	28				-0,5			
			Св. 17 до 20	32							
			Св. 20 до 24	36	±4			0,5	+2,0		
			Св. 24 до 28	40					-0,5		
			Св. 28 до 32	44							
			Св. 32 до 36	48	±4				0,5	+2,0	
			Св. 36 до 40	50						-0,5	
			Св. 40 до 44	54							
			Св. 44 до 48	56	±4					0,5	+2,0
			Св. 48 до 52	60							-0,5
			Св. 52 до 56	63							
Св. 56 до 60	68										

Таблица 23

Размеры, мм

Условное обозначение сварного элемента	Конструктивные элементы		$s = s_1$	$b \pm 1$	e		g	
	подготовленных кромок свариваемых деталей	сварного шва			Номин.	Пред. откл.	Номин.	Пред. откл.
С19			От 6 до 10	8	17	±2	0,5	+1,5
			Св. 10 до 14		19			-0,5
			Св. 14 до 18		22			
			Св. 18 до 22	12	24	±3		+2,0
			Св. 22 до 26		26			-0,5
			Св. 26 до 30		28			
			Св. 30 до 35		30			
			Св. 35 до 40		32			
			Св. 40 до 47		34			
			Св. 47 до 54	12	36	±4		+2,0
			Св. 54 до 60		38			-0,5
			Св. 60 до 66		40			
			Св. 66 до 72		44			
			Св. 72 до 78		48			
			Св. 78 до 85		52			
			Св. 85 до 92		56			
			Св. 92 до 100	60	±5	+3,0		
		-0,5						

Таблица 24

Размеры, мм

Условное обозначение сварного элемента	Конструктивные элементы		s	$b \pm 1$	e		g	
	подготовленных кромок свариваемых деталей	сварного шва			Номин.	Пред. откл.	Номин.	Пред. откл.
С20			От 3 до 5	3	10	±2	0,5	+1,5
			Св. 5 до 8		16			-0,5
			Св. 8 до 11		20			
			Св. 11 до 14	4	24	±3		+2,0
			Св. 14 до 17		28			-0,5
			Св. 17 до 20		32			
			Св. 20 до 24		36			
			Св. 24 до 28		40			
			Св. 28 до 32		44			
			Св. 32 до 36	5	48	±4		+2,0
			Св. 36 до 40		50			-0,5
			Св. 40 до 44		54			
			Св. 44 до 48		56			
			Св. 48 до 52		60			
			Св. 52 до 56		63			
			Св. 56 до 60		68			

Таблица 25

Размеры, мм

Условное обозначение сварного соединения	Конструктивные элементы		$s = s_1$	e		$e_1 \pm 2$	$g = g_1$	
	подготовленных кромок свариваемых деталей	сварного шва		Номинал.	Пред. откл.		Номинал.	Пред. откл.
C21			От 3 до 5	8	±2	8		+1,5 -0,5
			Св. 5 до 8	12				
			Св. 8 до 11	16				
			Св. 11 до 14	19	±3	10	0,5	
			Св. 14 до 17	22				
			Св. 17 до 20	26				
			Св. 20 до 24	30				
			Св. 24 до 28	34				
			Св. 28 до 32	38				
			Св. 32 до 36	42	±4	12		+2,0 -0,5
			Св. 36 до 40	47				
			Св. 40 до 44	52				
			Св. 44 до 48	54				
			Св. 48 до 52	56				
			Св. 52 до 56	60				

Таблица 26

Размеры, мм

Условное обозначение сварного соединения	Конструктивные элементы		$s = s_1$				e		$e_1 \pm 2$	$g = g_1$		
	подготовленных кромок свариваемых деталей	сварного шва		$c + 2 - 1$	$h + 2 - 1$	$f + 2 - 1$	Номинал.	Пред. откл.		Номинал.	Пред. откл.	
C 45			От 8 до 11	4	6	12	14	±2	18	0,5	+1,5 -0,5	
			Св. 11 до 14				16					
			Св. 14 до 17				20					
			Св. 17 до 20	24	7	9	14	27	±3	20		+2,0 -0,5
			Св. 20 до 24	30								
			Св. 24 до 28	34								
			Св. 28 до 32	36								
			Св. 32 до 36	38								
			Св. 36 до 40									
				10	12	16	22					

Таблица 27

Размеры, мм

Условное обозначение сварного соединения	Конструктивные элементы		$s = s_1$	e		$e_{\pm 2}$	$g = g_1$	
	подготовленных кромок свариваемых деталей	сварного шва		Номин.	Пред. откл.		Номин.	Пред. откл.
С23			От 15 до 17	26	±3	10	0,5	+2,0 -0,5
			Св. 17 до 20	28				
			Св. 20 до 24	30				
			Св. 24 до 28	32				
			Св. 28 до 32	33				
			Св. 32 до 36	34				
			Св. 36 до 40	35				
			Св. 40 до 44	36				
			Св. 44 до 48	38				
			Св. 48 до 52	40				
			Св. 52 до 56	42				
			Св. 56 до 60	44				
			Св. 60 до 64	46	±4	12	0,5	+2,0 -0,5
			Св. 64 до 70	48				
			Св. 70 до 76	50				
			Св. 76 до 82	52				
			Св. 82 до 88	54				
			Св. 88 до 94	56				
			Св. 94 до 100	60	±5	14		+3,0 -0,5

Таблица 28

Размеры, мм

Условное обозначение сварного соединения	Конструктивные элементы		$s = s_1$	e		$e_{\pm 2}$	$g = g_1$	
	подготовленных кромок свариваемых деталей	сварного шва		Номин.	Пред. откл.		Номин.	Пред. откл.
С24			От 15 до 17	24	±3	10	0,5	+2,0 -0,5
			Св. 17 до 20	26				
			Св. 20 до 24	28				
			Св. 24 до 28	30				
			Св. 28 до 32	32				
			Св. 32 до 36	34				
			Св. 36 до 40	36				
			Св. 40 до 44	38				
			Св. 44 до 48	40				
			Св. 48 до 52	42				
			Св. 52 до 56	44				
			Св. 56 до 60	46				
			Св. 60 до 64	48	±4	12	0,5	+2,0 -0,5
			Св. 64 до 70	50				
			Св. 70 до 76	52				
			Св. 76 до 82	54				
			Св. 82 до 88	56				
			Св. 88 до 94	58				
			Св. 94 до 100	60	±5	14		+3,0 -0,5

Таблица 29

Размеры, мм

Условное обозначение сварного соединения	Конструктивные элементы		$s = s_1$	e		g	
	подготовленных кромок свариваемых деталей	сварного шва		Номи.	Пред. откл.	Номи.	Пред. откл.
C25			Св. 8 до 11	10	±2	0,5	+1,5
			Св. 11 до 14	12			-0,5
			Св. 14 до 17	14	±3		+2,0
			Св. 17 до 20	16			-0,5
			Св. 20 до 24	18			
			Св. 24 до 28	20			
			Св. 28 до 32	22			
			Св. 32 до 36	24			
			Св. 36 до 40	26			
			Св. 40 до 44	28			
			Св. 44 до 48	30			
			Св. 48 до 52	32			
			Св. 52 до 56	34			
			Св. 56 до 60	36	±4		+3,0
			Св. 60 до 64	39			-0,5
			Св. 64 до 70	42			
			Св. 70 до 76	45			
			Св. 76 до 82	48			
			Св. 82 до 88	51			
			Св. 88 до 94	54			
Св. 94 до 100	57						
Св. 100 до 106	60						
Св. 106 до 112	63						
Св. 112 до 118	66						
Св. 118 до 120	68						

Таблица 30

Размеры, мм

Условное обозначение сварного соединения	Конструктивные элементы		$s = s_1$	e		g	
	подготовленных кромок свариваемых деталей	сварного шва		Номи.	Пред. откл.	Номи.	Пред. откл.
C26			От 30 до 34	23	±3	0,5	+2,0
			Св. 34 до 38	24			-0,5
			Св. 38 до 42	25			
			Св. 42 до 46	26			
			Св. 46 до 50	27			
			Св. 50 до 54	28			
			Св. 54 до 60	29	±4		+3,0
			Св. 60 до 66	31			-0,5
			Св. 66 до 72	33			
			Св. 72 до 78	34			
			Св. 78 до 84	36			
			Св. 84 до 90	38			
			Св. 90 до 96	40			
			Св. 96 до 100	42			
			Св. 100 до 108	44			
			Св. 108 до 116	46			
Св. 116 до 124	48						

		Св. 124 до 132	50	±5			
		Св. 132 до 140	52				
		Св. 140 до 148	54				
		Св. 148 до 156	56				
		Св. 156 до 164	60				
		Св. 164 до 170	64				
		Св. 170 до 175	68				

Таблица 31

Размеры, мм

Условное обозначение сварного соединения	Конструктивные элементы		$s = s_1$	$h \pm 1$	e		g	
	подготовленных кромок свариваемых деталей	сварного шва			Номин.	Пред. откл.	Номин.	Пред. откл.
С27			От 30 до 34	8	17	±3	0,5	+2,0 -0,5
			Св. 34 до 38		18			
			Св. 38 до 42		20			
			Св. 42 до 46		21			
			Св. 46 до 50		22			
			Св. 50 до 54	23				
			Св. 54 до 60	25				
			Св. 60 до 66	12	28	±4	0,5	+3,0 -0,5
			Св. 66 до 72		30			
			Св. 72 до 78		32			
			Св. 78 до 84		34			
			Св. 84 до 90		36			
			Св. 90 до 96	38				
			Св. 96 до 100	40				
			Св. 100 до 108	20	42	±5	0,5	+3,0 -0,5
			Св. 108 до 116		44			
			Св. 116 до 124		46			
			Св. 124 до 132		50			
			Св. 132 до 140		54			
			Св. 140 до 148	57				
Св. 148 до 156	60							
Св. 156 до 164	64							
Св. 164 до 170	68							
Св. 170 до 175	72							

Таблица 32

Размеры, мм

Условное обозначение сварного соединения	Конструктивные элементы		$s = s_1$	e		e_1		$g = g_1$	
	подготовленных кромок свариваемых деталей	сварного шва		Номин.	Пред. откл.	Номин.	Пред. откл.	Номин.	Пред. откл.
С39			От 12 до 14	16	±2	11	±2	+2,0 -0,5	
			Св. 14 до 17	18		12			
			Св. 17 до 20	20		13			
			Св. 20 до 24	22		14			
			Св. 24 до 28	25	±3	16			
			Св. 28 до 32	28		18			
			Св. 32 до 36	30		20			
			Св. 36 до 40	32		22			
			Св. 40 до 44	35		24			
			Св. 44 до 48	38	25				

			Св. 48 до 52	41	±4	26	±3	0,5	
			Св. 52 до 56	44		27			
			Св. 56 до 60	47		28			
			Св. 60 до 64	49		29			
			Св. 64 до 70	51		30			
			Св. 70 до 76	53		31			
			Св. 76 до 82	55		32			
			Св. 82 до 88	57		33			
			Св. 88 до 94	60		34			
			Св. 94 до 100	63		35			
			Св. 100 до 106	66		36			
			Св. 106 до 112	69		38			
			Св. 112 до 118	72		40			
			Св. 118 до 120	75		42			

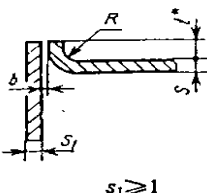
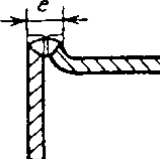
Таблица 33

Размеры, мм

Условное обозначение сварного соединения	Конструктивные элементы		$s = s_1$	e		e_1		$g = g_1$	
	подготовленных кромок свариваемых деталей	сварного шва		Номин.	Пред. откл.	Номин.	Пред. откл.	Номин.	Пред. откл.
С40			От 12 до 14	20	±2	10			+1,5 - 0,5
			Св. 14 до 17	22		11			
			Св. 17 до 20	23		12			
			Св. 20 до 24	24		13			
			Св. 24 до 28	25		14			
			Св. 28 до 32	26		15	±2		
			Св. 32 до 36	27		16			
			Св. 36 до 40	28	±3	18			
			Св. 40 до 44	29		20			
			Св. 44 до 48	30		21			
			Св. 48 до 52	31		23			0,5
			Св. 52 до 56	32		25	±2		
			Св. 56 до 60	33		27			
			Св. 60 до 64	34		29			
			Св. 64 до 70	36		30			
			Св. 70 до 76	38		31			
			Св. 76 до 82	40		32			
			Св. 82 до 88	42		34			
			Св. 88 до 94	44	±4	36	±3		
			Св. 94 до 100	47		38			
			Св. 100 до 106	50		40			
			Св. 106 до 112	52		42			
			Св. 112 до 118	54		44			
			Св. 118 до 120	56		46			

Таблица 34

Размеры, мм

Условное обозначение сварного соединения	Конструктивные элементы		s	b		R	i	e , не более
	подготовленных кромок свариваемых деталей	сварного шва		Номин.	Пред. откл.			
У1			От 1 до 2 Св. 2 до 4	0	+0,5 +1,0	От s до $2s$	От s до $3s$	$2s + 3$

*Размер для справок

Таблица 35

Размеры, мм

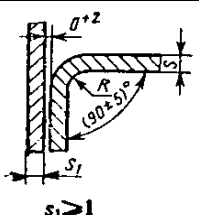
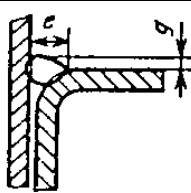
Условное обозначение свариваемого соединения	Конструктивные элементы		s	R	e , не более	g	
	подготовленных кромок свариваемых деталей	сварного шва				Номин.	Пред. откл.
У2			От 1 до 2 Св. 2 до 6 Св. 6 до 9 Св. 9 до 12	От s до $2s$	5 7 13 17	0	+1 +2

Таблица 36

Размеры, мм

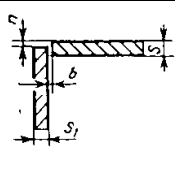
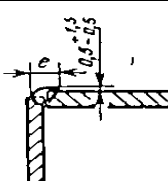
Условное обозначение свариваемого соединения	Конструктивные элементы		s	n	b		e , не более
	подготовленных кромок свариваемых деталей	сварного шва			Номин.	Пред. откл.	
У4			От 0,1 до 1,5 Св. 1,5 до 3,0 Св. 3,0 до 5,0 Св. 5,0 до 6,0	От 0 до 0,5 s	0	+0,5 +1,0 +2,0	6 8 10 12

Таблица 37

Размеры, мм

Условное обозначение свариваемого соединения	Конструктивные элементы		s	n	b	
	подготовленных кромок свариваемых деталей	сварного шва			Номин.	Пред. откл.
У4			От 0,1 до 1,5	Св. 0,5 до s	0	+0,5
			Св. 1,5 до 3,0			+1,0
			Св. 3,0 до 30,0			+2,0

Таблица 38

Размеры, мм

Условное обозначение свариваемого соединения	Конструктивные элементы		s	n	b		e , не более
	подготовленных кромок свариваемых деталей	сварного шва			Номин.	Пред. откл.	
У5			От 2 до 3	От 0 до 0,5 s	0	+1	8
			Св. 3 до 5			10	
			Св. 5 до 6			12	
			Св. 6 до 8			+2	14

Таблица 39

Размеры, мм

Условное обозначение свариваемого соединения	Конструктивные элементы		s	n	b	
	подготовленных кромок свариваемых деталей	сварного шва			Номин.	Пред. откл.
У5			От 2 до 3	Св. 0,5 до s	0	+1
			Св. 3 до 30			+2

Таблица 40

Размеры, мм

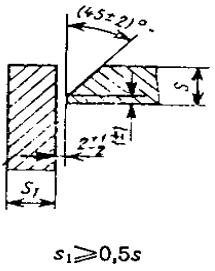
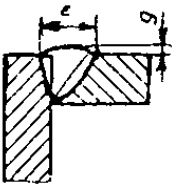
Условное обозначение сварного соединения	Конструктивные элементы		s	e		g	
	подготовленных кромок свариваемых деталей	сварного шва		Номин.	Пред. откл.	Номин.	Пред. откл.
У6	 <p>$s_1 \geq 0,5s$</p>		От 3 до 5	8	±2	0,5	+1,5 -0,5
			Св. 5 до 8	12			
			Св. 8 до 11	16			
			Св. 11 до 14	20	±3		+2,0 -0,5
			Св. 14 до 17	24			
			Св. 17 до 20	28			
			Св. 20 до 24	32	±4		
			Св. 24 до 28	35			
			Св. 28 до 32	38			
			Св. 32 до 36	41			
			Св. 36 до 40	44			
			Св. 40 до 44	49			
			Св. 44 до 48	53			
			Св. 48 до 52	56			
			Св. 52 до 56	60			
Св. 56 до 60	64						

Таблица 41

Размеры, мм

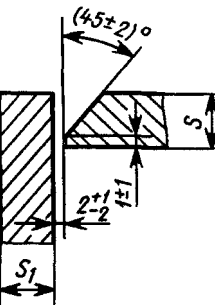
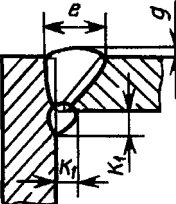
Условное обозначение сварного соединения	Конструктивные элементы		s	e		g	
	подготовленных кромок свариваемых деталей	сварного шва		Номин.	Пред. откл.	Номин.	Пред. откл.
У7	 <p>$s_1 \geq 0,5s$</p>		От 3 до 5	8	±2	0,5	+1,5 -0,5
			Св. 5 до 8	12			
			Св. 8 до 11	16			
			Св. 11 до 14	20	±3		+2,0 -0,5
			Св. 14 до 17	24			
			Св. 17 до 20	28			
			Св. 20 до 24	32	±4		
			Св. 24 до 28	35			
			Св. 28 до 32	38			
			Св. 32 до 36	41			
			Св. 36 до 40	44			
			Св. 40 до 44	49			
			Св. 44 до 48	53			
			Св. 48 до 52	56			
			Св. 52 до 56	60			
Св. 56 до 60	64						

Таблица 42

Размеры, мм

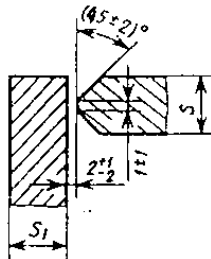
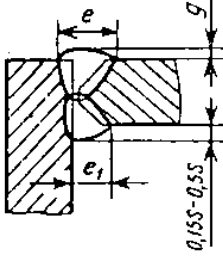
Условное обозначение сварного соединения	Конструктивные элементы		s	e		e ₁		g	
	подготовленных кромок свариваемых деталей	сварного шва		Номин.	Пред. откл.	Номин.	Пред. откл.	Номин.	Пред. откл.
У8	 <p>$s_1 \geq 0,5s$</p>	 <p>$0,15s - 0,5s$</p>	От 8 до 11	10	±2	9	±2	0,5	+1,5
			Св. 11 до 14	12		11			-0,5
			Св. 14 до 17	14		12			
			Св. 17 до 20	16		14			
			Св. 20 до 24	18		16			
			Св. 24 до 28	20		18			
			Св. 28 до 32	22		20			
			Св. 32 до 36	24	±3	22	±3		+2,0
			Св. 36 до 40	26		24			-0,5
			Св. 40 до 44	28		26			
			Св. 44 до 48	30		28			
			Св. 48 до 52	32		30			
			Св. 52 до 56	34		32			
			Св. 56 до 60	36		34			
			Св. 60 до 64	39		37			
			Св. 64 до 70	42		40			
			Св. 70 до 76	45		43			
			Св. 76 до 82	48	±4	46	±4	+3,0	
			Св. 82 до 88	54		48		-0,5	
			Св. 88 до 94	54		52			
Св. 94 до 100	58		56						

Таблица 43

Размеры, мм

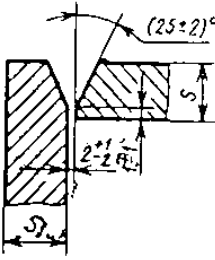
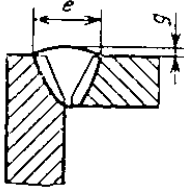
Условное обозначение сварного соединения	Конструктивные элементы		s	e		g	
	подготовленных кромок свариваемых деталей	сварного шва		Номин.	Пред. откл.	Номин.	Пред. откл.
У9	 <p>$s_1 \geq 0,5s$</p>		От 3 до 5	8	±2	0,5	+1,5
			Св. 5 до 8	12			-0,5
			Св. 8 до 11	16			
			Св. 11 до 14	19	±3		+2,0
			Св. 14 до 17	22			-0,5
			Св. 17 до 20	26			
			Св. 20 до 24	30	±4		
			Св. 24 до 28	34			
			Св. 28 до 32	38			
			Св. 32 до 36	42			
			Св. 36 до 40	47			
			Св. 40 до 44	52			
			Св. 44 до 48	54			
			Св. 48 до 52	56			
Св. 52 до 56	60						
Св. 56 до 60	65						

Таблица 44

Размеры, мм

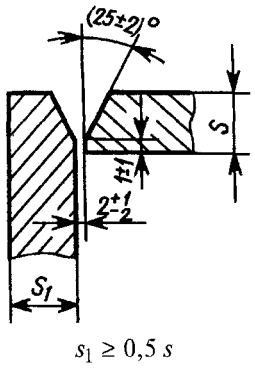
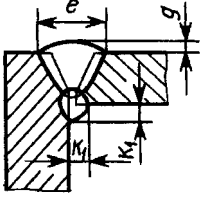
Условное обозначение сварного соединения	Конструктивные элементы		<i>s</i>	<i>e</i>		<i>g</i>	
	подготовленных кромок свариваемых деталей	сварного шва		Номин.	Пред. откл.	Номин.	Пред. откл.
У10	 <p>$s_1 \geq 0,5 s$</p>		От 3 до 5	8	±2	0,5	+1,5 -0,5
			Св. 5 до 8	12			
			Св. 8 до 11	16			
			Св. 11 до 14	19	±3		+2,0 -0,5
			Св. 14 до 17	22			
			Св. 17 до 20	26			
			Св. 20 до 24	30	±4		
			Св. 24 до 28	34			
			Св. 28 до 32	38			
			Св. 32 до 36	42			
			Св. 36 до 40	47			
			Св. 40 до 44	52			
			Св. 44 до 48	54			
			Св. 48 до 52	56			
Св. 52 до 56	60						
Св. 56 до 60	64						

Таблица 45

Размеры, мм

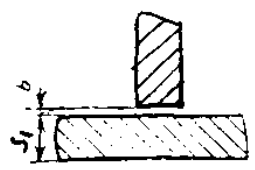
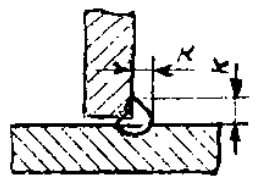
Условное обозначение свариваемого соединения	Конструктивные элементы		<i>s</i>	<i>b</i>	
	подготовленных кромок свариваемых деталей	сварного шва		Номин.	Пред. откл.
Т1	 <p>$s_1 \geq 2$</p>		От 2 до 3	0	+1
			Св. 3 до 15		+2
			Св. 15 до 40		+3

Таблица 46

Размеры, мм

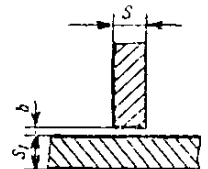
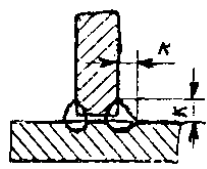
Условное обозначение свариваемого соединения	Конструктивные элементы		<i>s</i>	<i>b</i>	
	подготовленных кромок свариваемых деталей	сварного шва		Номин.	Пред. откл.
Т3	 <p>$s_1 \geq 2$</p>		От 2 до 3	0	+1
			Св. 3 до 15		+2
			Св. 15 до 40		+3

Таблица 47

Размеры, мм

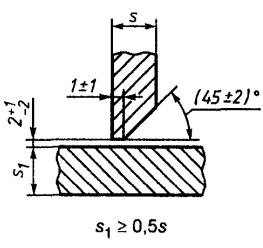
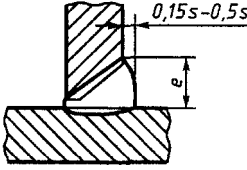
Условное обозначение сварного соединения	Конструктивные элементы		s	e	
	подготовленных кромок свариваемых деталей	сварного шва		Номин.	Пред. откл.
Т6	 <p>$s_1 \geq 0,5s$</p>		От 3 до 5	7	±2
			Св. 5 до 8	10	
			Св. 8 до 11	14	
			Св. 11 до 14	18	±3
			Св. 14 до 17	22	
			Св. 17 до 20	26	
			Св. 20 до 24	30	
			Св. 24 до 28	33	
			Св. 28 до 32	36	
			Св. 32 до 36	40	±4
			Св. 36 до 40	44	
			Св. 40 до 44	47	
			Св. 44 до 48	50	
			Св. 48 до 52	54	
			Св. 52 до 56	58	
Св. 56 до 60	62				

Таблица 48

Размеры, мм

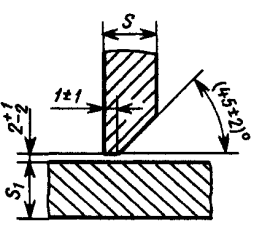
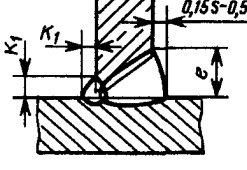
Условное обозначение сварного соединения	Конструктивные элементы		s	e	
	подготовленных кромок свариваемых деталей	сварного шва		Номин.	Пред. откл.
Т7	 <p>$s_1 \geq 0,5s$</p>		От 3 до 5	7	±2
			Св. 5 до 8	10	
			Св. 8 до 11	14	
			Св. 11 до 14	18	±3
			Св. 14 до 17	22	
			Св. 17 до 20	26	
			Св. 20 до 24	30	
			Св. 24 до 28	33	
			Св. 28 до 32	36	
			Св. 32 до 36	40	±4
			Св. 36 до 40	44	
			Св. 40 до 44	47	
			Св. 44 до 48	50	
			Св. 48 до 52	54	
			Св. 52 до 56	58	
Св. 56 до 60	62				

Таблица 49

Размеры, мм

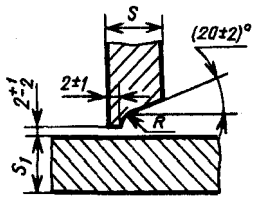
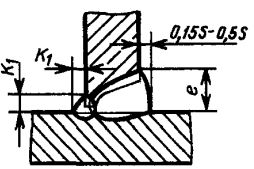
Условное обозначение сварного соединения	Конструктивные элементы		s	$R \pm 1$	e	
	подготовленных кромок свариваемых деталей	сварного шва			Номин.	Пред. откл.
Т2	 <p>$s_1 \geq 0,5 s$</p>		От 15 до 17	8	14	±3
			Св. 17 до 20		15	
			Св. 20 до 24		16	
			Св. 24 до 28		17	
			Св. 28 до 32		18	
			Св. 32 до 36		20	
			Св. 36 до 40		22	
			Св. 40 до 44		24	
			Св. 44 до 48		25	
			Св. 48 до 52		28	
			Св. 52 до 56	30	±4	
			Св. 56 до 60	32		
			Св. 60 до 64	34		
			Св. 64 до 70	36		
			Св. 70 до 76	38		
			Св. 76 до 82	40		
			Св. 82 до 88	42		
			Св. 88 до 94	44		
			Св. 94 до 100	46		
			Св. 82 до 88	42		±5
Св. 88 до 94	44					
Св. 94 до 100	46					

Таблица 50

Размеры, мм

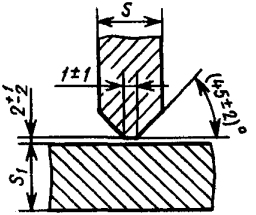
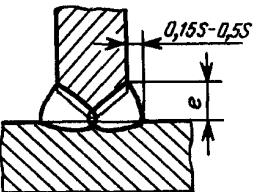
Условное обозначение сварного соединения	Конструктивные элементы		s	e	
	подготовленных кромок свариваемых деталей	сварного шва		Номин.	Пред. откл.
Т8	 <p>$s_1 \geq 0,5 s$</p>		От 8 до 11	9	±2
			Св. 11 до 14		11
			Св. 14 до 17		12
			Св. 17 до 20		14
			Св. 20 до 24		16
			Св. 24 до 28		18
			Св. 28 до 32		20
			Св. 32 до 36		22
			Св. 36 до 40		24
			Св. 40 до 44		26
			Св. 44 до 48	28	±3
			Св. 48 до 52	30	
			Св. 52 до 56	32	
			Св. 56 до 60	34	
			Св. 60 до 64	37	
			Св. 64 до 70	40	
			Св. 70 до 76	43	
			Св. 76 до 82	46	
			Св. 82 до 88	48	
			Св. 88 до 94	52	
Св. 94 до 100	56				

Таблица 51

Размеры, мм

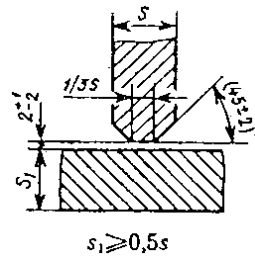
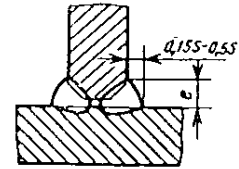
Условное обозначение сварного соединения	Конструктивные элементы		s	e	
	подготовленных кромок свариваемых деталей	сварного шва		Номин.	Пред. откл.
Т9	 <p>$s_1 \geq 0,5s$</p>		От 12 до 14	8	±2
			Св. 14 до 17	10	±3
			Св. 17 до 20	12	
			Св. 20 до 24	14	
			Св. 24 до 28	16	
			Св. 28 до 32	17	
			Св. 32 до 36	18	
			Св. 36 до 40	19	
			Св. 40 до 44	20	
			Св. 44 до 48	21	
			Св. 48 до 52	22	
			Св. 52 до 56	24	
			Св. 56 до 60	26	
			Св. 60 до 64	28	±4
			Св. 64 до 70	30	
			Св. 70 до 76	32	
			Св. 76 до 82	34	
			Св. 82 до 88	36	
			Св. 88 до 94	38	
			Св. 94 до 100	40	

Таблица 52

Размеры, мм

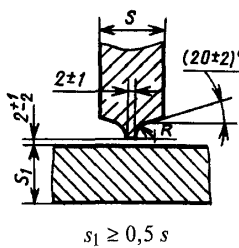
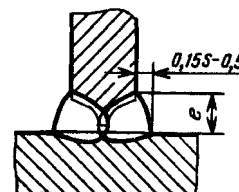
Условное обозначение сварного соединения	Конструктивные элементы		s	R ±1	e			
	подготовленных кромок свариваемых деталей	сварного шва			Номин.	Пред. откл.		
Т5	 <p>$s_1 \geq 0,5s$</p>		От 30 до 32	8	14	±3		
			Св. 32 до 36		15			
			Св. 36 до 40		16			
			Св. 40 до 44		17			
			Св. 44 до 48		18			
			Св. 48 до 52		19			
			Св. 52 до 56		20			
			Св. 56 до 60		21			
			Св. 60 до 64		22		10	±4
			Св. 64 до 70		23			
			Св. 70 до 76		24			
			Св. 76 до 82		25			
			Св. 82 до 88	26				
			Св. 88 до 94	27				
			Св. 94 до 100	28				
			Св. 100 до 106	30				
			Св. 106 до 112	32				
			Св. 112 до 118	34				
			Св. 118 до 120	36				

Таблица 53

Размеры, мм

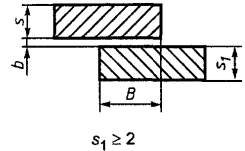
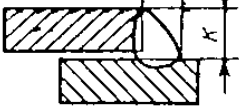
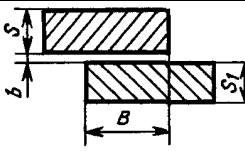
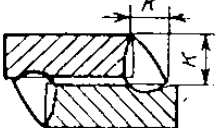
Условное обозначение свариваемого соединения	Конструктивные элементы		s	B	b	
	подготовленных кромок свариваемых деталей	сварного шва			Номин.	Пред. откл.
Н1	 $s_1 \geq 2$		От 2 до 5	3-20	0	+1,0
			Св. 5 до 10	8-40		+1,5
			Св. 10 до 29	12-100		+2,0
			Св. 29 до 60	30-240		

Таблица 54

Размеры, мм

Условное обозначение свариваемого соединения	Конструктивные элементы		s	B	b	
	подготовленных кромок свариваемых деталей	сварного шва			Номин.	Пред. откл.
Н2	 $s_1 \geq 2$		От 2 до 5	3-20	0	+1,0
			Св. 5 до 10	8-40		+1,5
			Св. 10 до 29	12-100		+2,0
			Св. 29 до 60	30-240		

4. Сварка стыковых соединений деталей неодинаковой толщины при разнице, не превышающей значений, указанных в табл. 55, должна проводиться так же, как деталей одинаковой толщины; конструктивные элементы подготовленных кромок и размеры сварного шва следует выбирать по большей толщине.

Таблица 55

мм

Толщина тонкой детали	Разность толщин деталей
От 1 до 4	1
Св. 4 до 20	2
Св. 20 до 30	3
Св. 30	4

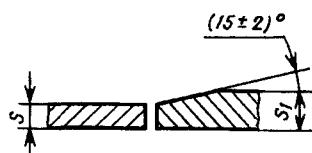
Для осуществления плавного перехода от одной детали к другой допускается наклонное расположение поверхности шва (черт. 1).



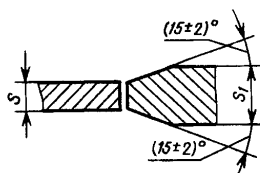
Черт. 1

При разности в толщине свариваемых деталей свыше значений, указанных в табл. 55, на детали, имеющей большую толщину s_1 , должен быть сделан скос с одной или двух сторон до

толщины тонкой детали s , как указано на черт. 2, 3 и 4. При этом конструктивные элементы подготовленных кромок и размеры сварного шва следует выбирать по меньшей толщине.



Черт. 2



Черт. 3



Черт. 4

5. Допускается смещение свариваемых кромок перед сваркой относительно друг друга, не более:

- 0,5 мм - для деталей толщиной до 4 мм;
- 1,0 мм - для деталей толщиной 4-10 мм;
- 0,1 s , но не более 3 мм - для деталей толщиной 10-100 мм;
- 0,01 s + 2 мм, но не более 4 мм - для деталей толщиной более 100 мм.

6. В стыковых, тавровых и угловых соединениях толщиной более 16 мм, выполняемых в монтажных условиях, допускается увеличение номинального значения b до 4 мм. При этом соответственно может быть увеличена ширина шва e , e_1 .

(Измененная редакция, Изм. № 1).

7. При сварке в положениях, отличных от нижнего, допускается увеличение размера g и g_1 не более:

- 1,0 мм - для деталей толщиной до 60 мм;
- 2,0 мм - для деталей толщиной свыше 60 мм.

8. При выполнении двустороннего шва с полным проплавлением перед сваркой с обратной стороны корень шва должен быть расчищен до чистого металла.

Для несимметричных соединений с двусторонним швом в случае строжки корня первого шва допускается увеличение размеров подварочного шва до размеров первого шва.

9. Размер и предельные отклонения катета углового шва K , K_1 должны быть установлены при проектировании. При этом размер катета должен быть не более 3 мм для деталей толщиной до 3 мм включительно и 1, 2 толщины более тонкой детали при сварке деталей толщиной свыше 3 мм. Предельные отклонения размера катета угловых швов от номинального значения приведены в приложении 3.

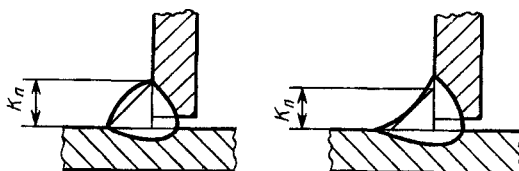
8, 9. (Измененная редакция, Изм. № 1).

10. (Исключен, Изм. № 1).

11. Минимальные значения катетов угловых швов приведены в приложении 1.

12. При применении электродов с более высоким временным сопротивлением разрыву, чем у основного металла, катет углового шва в расчетном соединении может быть уменьшен до значений, приведенных в приложении 2.

13. Допускается выпуклость и вогнутость углового шва до 30% его катета. При этом вогнутость не должна приводить к уменьшению значения катета K_n (черт. 5), установленного при проектировании.



Черт. 5

Примечание. Катетом K_n является катет наибольшего прямоугольного треугольника, вписанного во внешнюю часть углового шва. При симметричном шве за катет K_n принимается любой из равных катетов, при несимметричном шве - меньший.

(Измененная редакция, Изм. № 1).

14. Допускается применять установленные настоящим стандартом основные типы сварных соединений, конструктивные элементы и размеры сварных соединений при сварке в двуокиси углерода электродной проволокой диаметром 0,8-1,4 мм (УП).

15. Допускается в местах перекрытия сварных швов и в местах исправления дефектов увеличение размеров швов до 30% номинального значения.

16. При подготовке кромок с применением ручного инструмента предельные отклонения угла скоса кромок могут быть увеличены до $\pm 5^\circ$.

При этом соответственно может быть изменена ширина шва e, e_1 .

15, 16. **(Введены дополнительно, Изм. № 1).**

ПРИЛОЖЕНИЕ 1

Рекомендуемое

мм

Предел текучести свариваемой стали, МПа	Минимальный катет углового шва для толщины более толстого из свариваемых элементов							
	От 3 до 4	Св. 4 до 5	Св. 5 до 10	Св. 10 до 16	Св. 16 до 22	Св. 22 до 32	Св. 32 до 40	Св. 40 до 80
До 400	3	4	5	6	7	8	9	10
Св. 400 до 450	4	5	6	7	8	9	10	12

Примечание. Минимальное значение катета не должно превышать 1,2 толщины более тонкого элемента.

ПРИЛОЖЕНИЕ 2

Рекомендуемое

мм

Катет углового шва для отношения временного сопротивления разрыву металла шва к временному сопротивлению разрыву основного металла				
1,0	1,1	1,2	1,3	1,4
4	4	4	3	3
5	5	4	4	4
6	6	5	5	4
7	7	6	6	5
8	7	7	6	6
9	8	8	7	7
10	9	9	8	7
11	10	9	9	8
12	11	10	9	9
13	12	11	10	9
14	13	12	11	10
15	14	13	12	11
16	15	14	13	12
17	16	14	13	12
18	17	15	14	13
19	17	16	15	14
20	18	17	16	14

ПРИЛОЖЕНИЕ 3
Рекомендуемое

мм

Номинальный размер катета углового шва	Предельные отклонения размера катета углового шва
От 3 до 5	+1,0 -0,5
Св. 5 до 8	+2,0 -1,0
Св. 8 до 12	+2,5 -1,5
Св. 12	+3,0 -2,0

ПРИЛОЖЕНИЕ 3. (Введено дополнительно, Изм. № 1).